

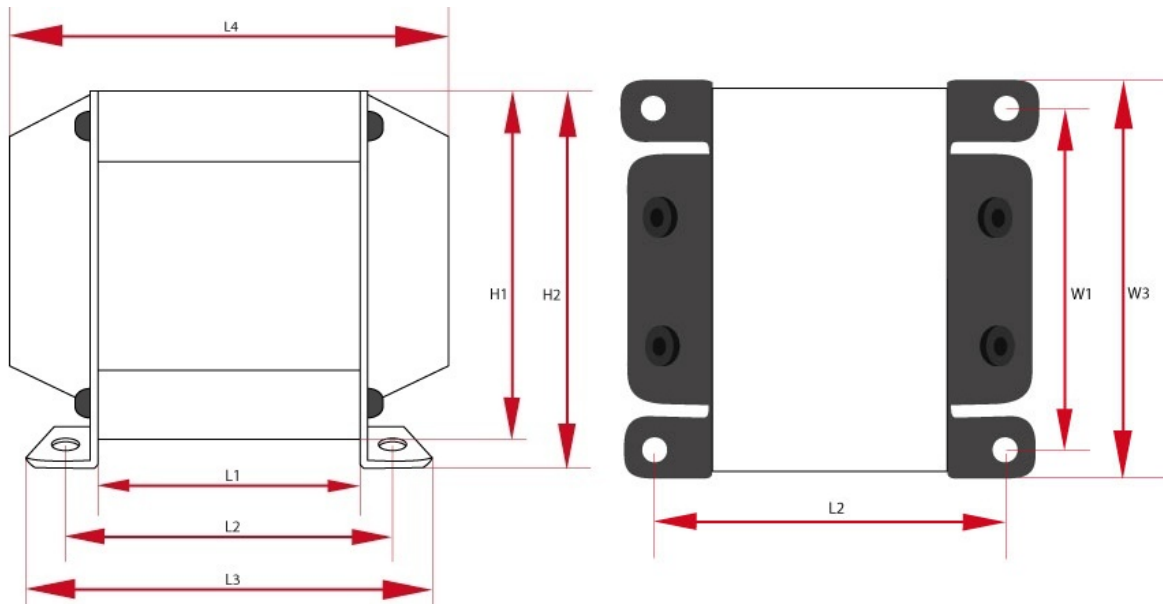
TS200-1

Für Transformator Schutzschild OT12 passt.

Legende

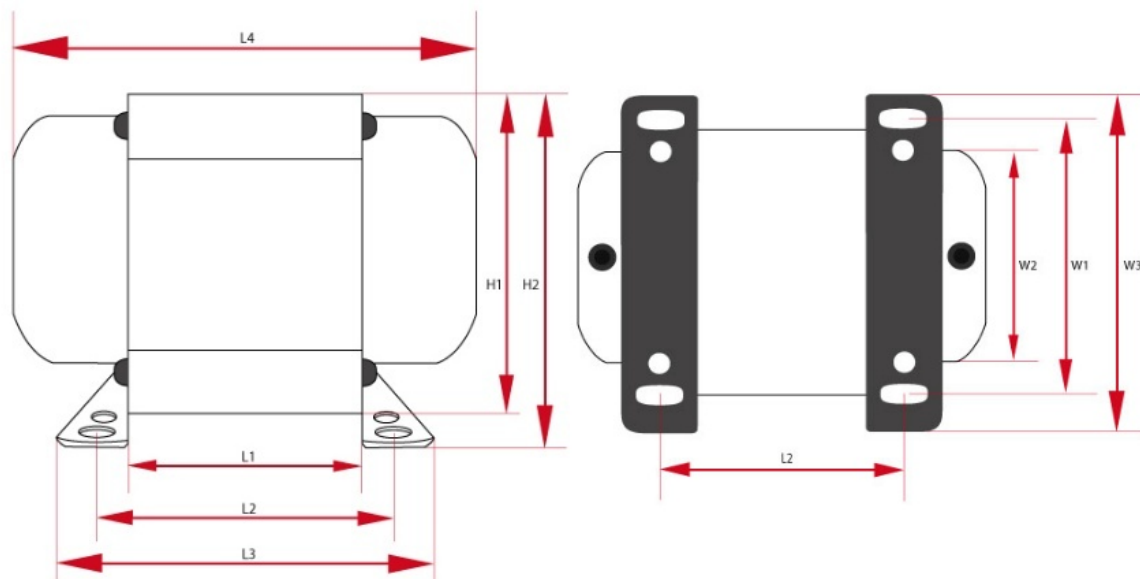
gewicht	Gesamtgewicht	preis	Preis inkl. Steuer
kern	Kerntyp	f_{zas}	Frequenz
P_{max}	Max. Leistung	U_{we}	Eingangsspannung
$U_{n/In}$	Ausgangsspannung bei Ausgangsstrom	groesse	ca. Ausmessung

Specyfikacje



Netztransformatoren - TS200-1 - wersja z dwoma deklami (PL)

P_{max}	U_{in}	F_z	Kern	Groesse W	Groesse H	Groesse L	Gewicht
200 W	230 V	50 Hz	EI102/51	W1 - 110 mm W2 - 110 mm W3 - 110 mm	H1 - 110 mm H2 - 110 mm	L1 - 110 mm L2 - 110 mm L3 - 110 mm L4 - 110 mm	3.2 kg
U_{a1}	U_{a2}	U_{a3}	U_{a4}	U_{a5}	U_{a6}	U_{a7}	U_{a8}
240V/400mA	6.3V/5A	-	-	-	-	-	-
Ostona	Stueckzahl						
OT12	1						



Netztransformatoren - TS200-1 - wersja z dwoma deklami (DE)

P_{max}	U_{in}	F_z	Kern	Groesse W	Groesse H	Groesse L	Gewicht
200 W	230 V	50 Hz	EI102/51	W1 - 110 mm W2 - 110 mm W3 - 110 mm	H1 - 110 mm H2 - 110 mm	L1 - 110 mm L2 - 110 mm L3 - 110 mm L4 - 110 mm	3.2 kg
U_{a1}	U_{a2}	U_{a3}	U_{a4}	U_{a5}	U_{a6}	U_{a7}	U_{a8}
240V/400mA	6.3V/5A	-	-	-	-	-	-
Ostona	Stueckzahl						
OT12	1						