

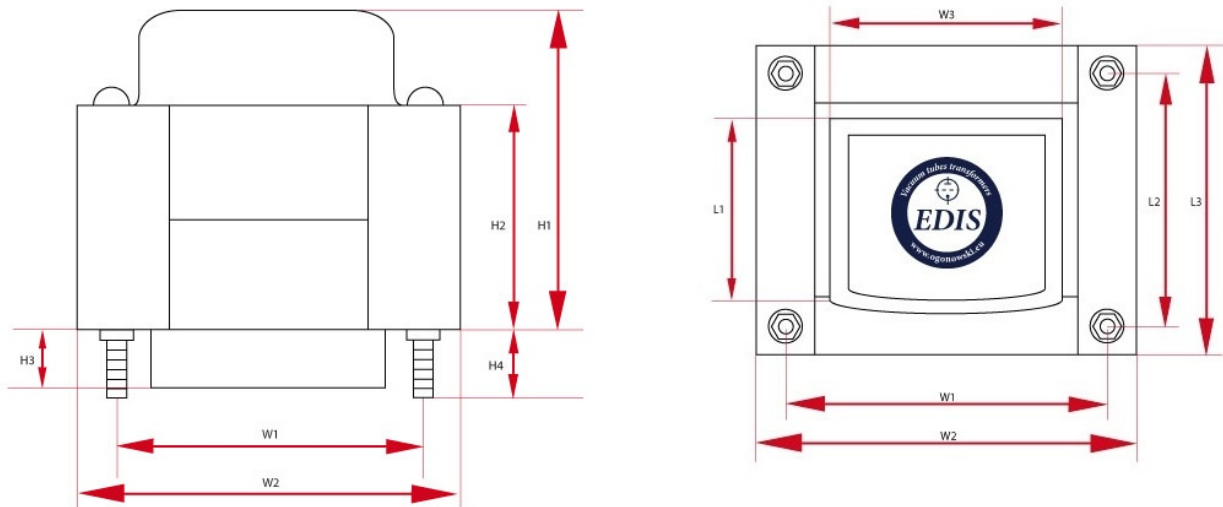
300B SE

Idel Chance, Set-basierte SE 300B Verstärker mit stabilisierter Lampenwendel und dem Gleichrichter Röhre (zB 5U4GB).

Legende

preis	Preis inkl. Steuer	I_{max}	Max. Anodenstrom
P_{max}	Max. Leistung	kern	Kerntyp
P_{max}	Max. Leistung	R_a	Anodenresistenz
I_{max}	Max. Anodenstrom	groesse	ca. Ausmessung
U_{we}	Eingangsspannung	UL	Ultralinear Anzapfung
kern	Kerntyp	gewicht	Gesamtgewicht
f_{zas}	Frequenz	$k_{n,n}$	Uebersetzung
R	Lastresistenz	preis	Preis inkl. Steuer
U_{n/I_n}	Ausgangsspannung bei Ausgangsstrom	R_L	Lastresistenz
preis	Preis inkl. Steuer	kern	Kerntyp
L_a	Andodeninduktivitaet bei $f = 120\text{Hz}$	L	Andodeninduktivitaet bei $f = 120\text{Hz}$
groesse	ca. Ausmessung	groesse	ca. Ausmessung
f_{min}	Min. Frequenz	Z_a	Anode Impedanz
gewicht	Gesamtgewicht	gewicht	Gesamtgewicht
f_{max}	Max. Frequenz		

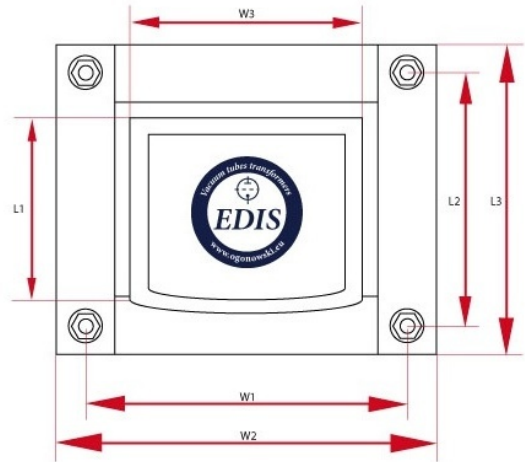
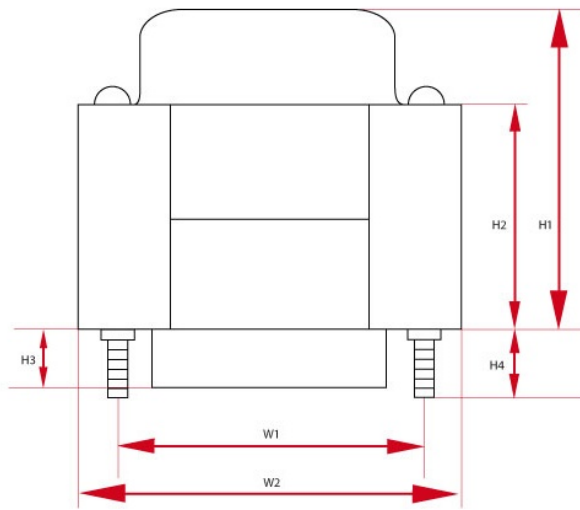
Specyfikacje



Netztransformatoren - TS120-5/10 - wersja z jednym dekielkiem (PL)

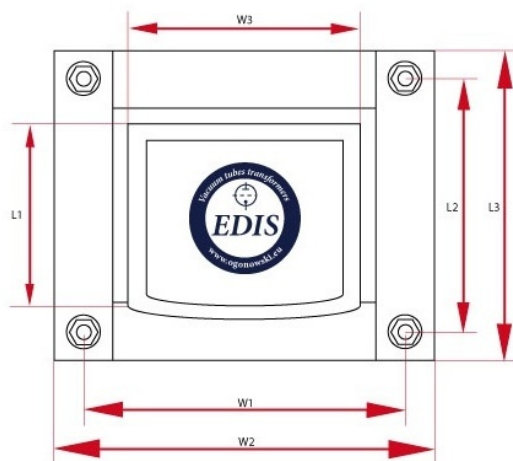
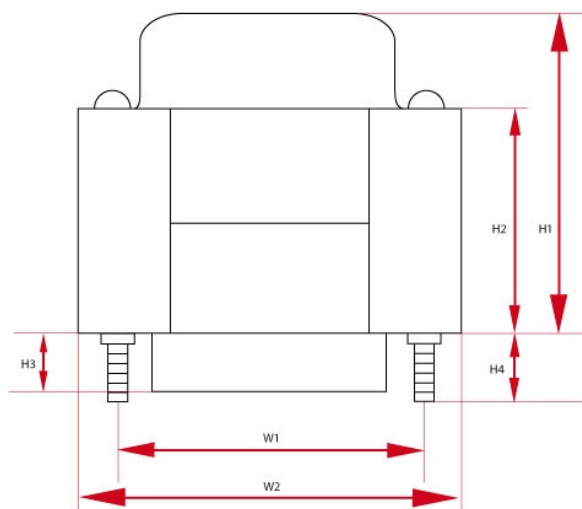
P_{max}	U_{in}	F_z	Kern	Groesse W	Groesse H	Groesse L	Gewicht
120 W	230 V	50 Hz	EI96/35	W1 - 110 mm W2 - 110 mm W3 - 110 mm	H1 - 110 mm H2 - 110 mm	L1 - 110 mm L2 - 110 mm L3 - 110 mm L4 - 110 mm	3.5 kg

U _{a1}	U _{a2}	U _{a3}	U _{a4}	U _{a5}	U _{a6}	U _{a7}	U _{a8}
400-380-0-380-400/0.2A	6.3V/1A	8V/2A	5V/3A	-	-	-	-
Oslona	Stueckzahl						
-	2						



Netztransformatoren - TS120-5/10 - wersja z jednym dekielkiem (DE)

P_{max}	U_{in}	F_z	Kern	Groesse W	Groesse H	Groesse L	Gewicht
120 W	230 V	50 Hz	EI96/35	W1 - 110 mm W2 - 110 mm W3 - 110 mm	H1 - 110 mm H2 - 110 mm	L1 - 110 mm L2 - 110 mm L3 - 110 mm L4 - 110 mm	3.5 kg
U_{a1}	U_{a2}	U_{a3}	U_{a4}	U_{a5}	U_{a6}	U_{a7}	U_{a8}
400-380-0-380-400/0.2A	6.3V/1A	8V/2A	5V/3A	-	-	-	-
Ostona	Stueckzahl						
-	2						



Drossel - D8-1 - wersja z jednym dekielkiem

L	R	I_{\max}	Kern	Groesse W	Groesse H	Groesse L	Gewicht	Stueckzahl
8 H	80 Ω	0.15A mA	EI66/32	W1 - 110 mm W2 - 110 mm W3 - 110 mm	H1 - 110 mm H2 - 110 mm	L1 - 110 mm L2 - 110 mm L3 - 110 mm L4 - 110 mm	1.2 kG	2