

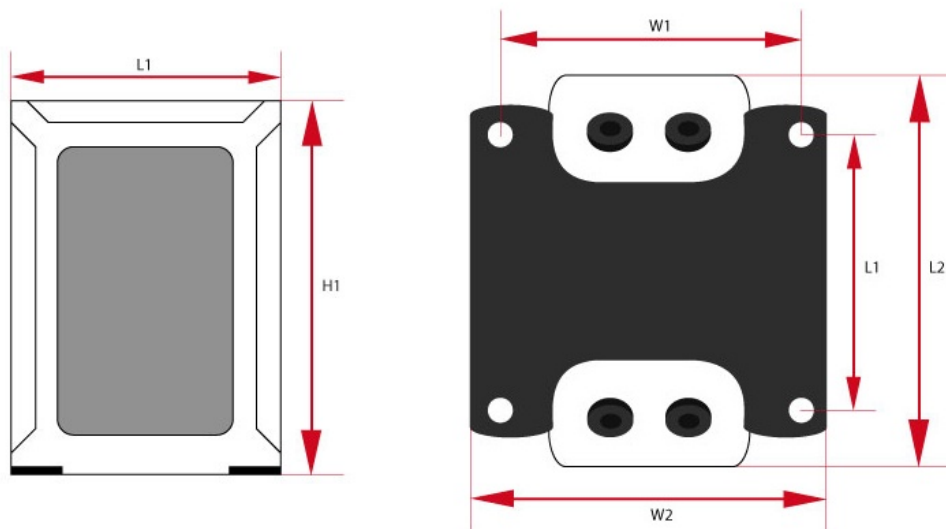
## 300B SE

Idel Chance, Set-basierte SE 300B Verstärker mit stabilisierter Lampenwendel und dem Gleichrichter Röhre (zB 5U4GB).

## Legende

|                   |   |                  |   |
|-------------------|---|------------------|---|
| kern              | Kerntyp                                     | $L_a$            | Andodeninduktivitaet bei $f = 120\text{Hz}$ |
| $I_{\text{max}}$  | Max. Anodenstrom                            | $f_{\text{zas}}$ | Frequenz                                    |
| $f_{\text{min}}$  | Min. Frequenz                               | $U_{\text{we}}$  | Eingangsspannung                            |
| $Z_a$             | Anode Impedanz                              | preis            | Preis inkl. Steuer                          |
| $f_{\text{max}}$  | Max. Frequenz                               | groesse          | ca. Ausmessung                              |
| kern              | Kerntyp                                     | groesse          | ca. Ausmessung                              |
| kern              | Kerntyp                                     | $P_{\text{max}}$ | Max. Leistung                               |
| gewicht           | Gesamtgewicht                               | gewicht          | Gesamtgewicht                               |
| groesse           | ca. Ausmessung                              | preis            | Preis inkl. Steuer                          |
| $I_{\text{max}}$  | Max. Anodenstrom                            | UL               | Ultralinear Anzapfung                       |
| $U_{\text{n/In}}$ | Ausgangsspannung bei Ausgangsstrom          | $R_a$            | Anodenresistenz                             |
| preis             | Preis inkl. Steuer                          | $k_{\text{n:n}}$ | Uebersetzung                                |
| L                 | Andodeninduktivitaet bei $f = 120\text{Hz}$ | $P_{\text{max}}$ | Max. Leistung                               |
| $R_L$             | Lastresistenz                               | R                | Lastresistenz                               |
| gewicht           | Gesamtgewicht                               |                  |   |

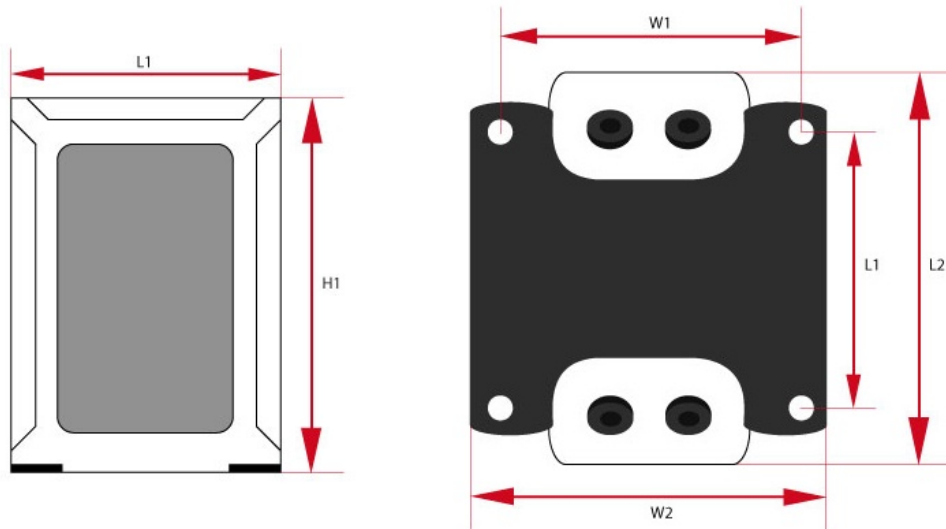
## Specyfikacje



### Netztransformatoren - TS120-5/10 - wersja z dwoma deklami (PL)

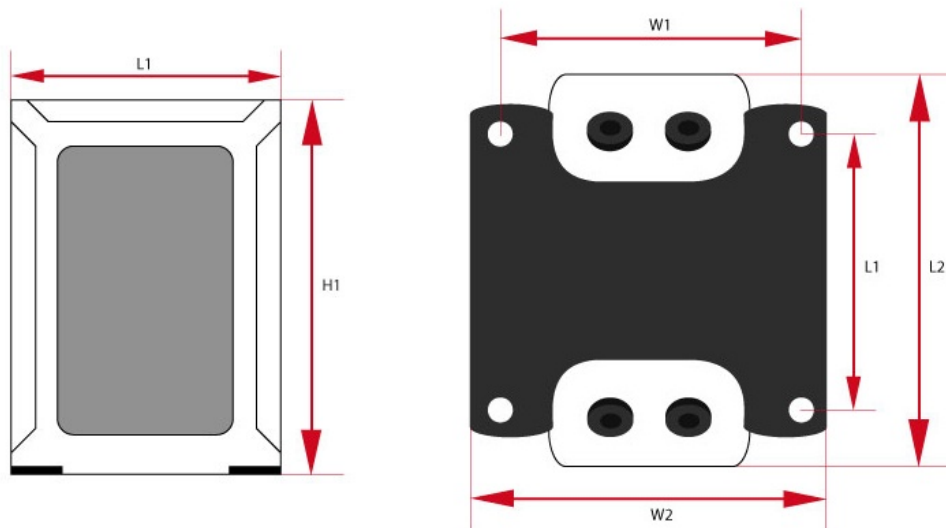
| $P_{\text{max}}$ | $U_{\text{in}}$ | $F_z$ | Kern    | Groesse W                                 | Groesse H                  | Groesse L  | Gewicht |
|------------------|-----------------|-------|---------|---|----------------------------|--|---------|
| 120 W            | 230 V           | 50 Hz | EI96/35 | W1 - 110 mm<br>W2 - 110 mm<br>W3 - 110 mm | H1 - 110 mm<br>H2 - 110 mm | L1 - 110 mm<br>L2 - 110 mm<br>L3 - 110 mm<br>L4 - 110 mm | 3.5 kg  |

| U <sub>a1</sub>        | U <sub>a2</sub> | U <sub>a3</sub> | U <sub>a4</sub> | U <sub>a5</sub> | U <sub>a6</sub> | U <sub>a7</sub> | U <sub>a8</sub> |
|------------------------|-----------------|-----------------|-----------------|-----------------|-----------------|-----------------|-----------------|
| 400-380-0-380-400/0.2A | 6.3V/1A         | 8V/2A           | 5V/3A           | -               | -               | -               | -               |
| Oslona                 | Stueckzahl      |                 |                 |                 |                 |                 |                 |
| -                      | 2               |                 |                 |                 |                 |                 |                 |



Netztransformatoren - TS120-5/10 - wersja z dwoma deklami (DE)

| $P_{max}$              | $U_{in}$   | $F_z$    | Kern     | Groesse W                                 | Groesse H                  | Groesse L  | Gewicht  |
|------------------------|------------|----------|----------|---|----------------------------|--|----------|
| 120 W                  | 230 V      | 50 Hz    | EI96/35  | W1 - 110 mm<br>W2 - 110 mm<br>W3 - 110 mm | H1 - 110 mm<br>H2 - 110 mm | L1 - 110 mm<br>L2 - 110 mm<br>L3 - 110 mm<br>L4 - 110 mm | 3.5 kg   |
| $U_{a1}$               | $U_{a2}$   | $U_{a3}$ | $U_{a4}$ | $U_{a5}$                                  | $U_{a6}$                   | $U_{a7}$   | $U_{a8}$ |
| 400-380-0-380-400/0.2A | 6.3V/1A    | 8V/2A    | 5V/3A    | -   | -                          | -  | -        |
| Ostona                 | Stueckzahl |          |          |   |                            |  |          |
| -                      | 2          |          |          |   |                            |  |          |



Drossel - D8-1 - wersja z dwoma deklami

| L   | R           | $I_{max}$ | Kern    | Groesse W                                 | Groesse H                  | Groesse L  | Gewicht | Stueckzahl |
|-----|-------------|-----------|---------|---|----------------------------|--|---------|------------|
| 8 H | 80 $\Omega$ | 0.15A mA  | EI66/32 | W1 - 110 mm<br>W2 - 110 mm<br>W3 - 110 mm | H1 - 110 mm<br>H2 - 110 mm | L1 - 110 mm<br>L2 - 110 mm<br>L3 - 110 mm<br>L4 - 110 mm | 1.2 kG  | 2          |