

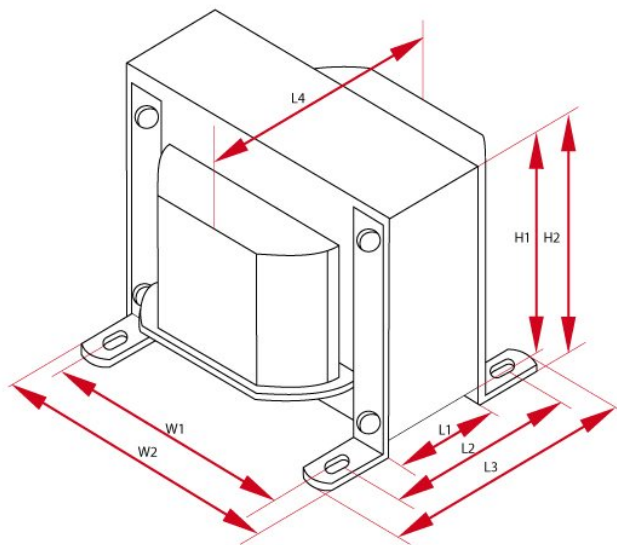
300B SE

Idel Chance, Set-basierte SE 300B Verstärker mit stabilisierter Lampenwendel und dem Gleichrichter Röhre (zB 5U4GB).

Legende

R_L	Lastresistanz	R	Lastresistanz
L_a	Andodeninduktivitaet bei $f = 120\text{Hz}$	U_{we}	Eingangsspannung
preis	Preis inkl. Steuer	I_{max}	Max. Anodenstrom
kern	Kerntyp	P_{max}	Max. Leistung
f_{zas}	Frequenz	kern	Kerntyp
Z_a	Anode Impedanz	$U_{n/in}$	Ausgangsspannung bei Ausgangsstrom
groesse	ca. Ausmessung	f_{max}	Max. Frequenz
I_{max}	Max. Anodenstrom	kern	Kerntyp
gewicht	Gesamtgewicht	R_a	Anodenresistenz
P_{max}	Max. Leistung	groesse	ca. Ausmessung
preis	Preis inkl. Steuer	UL	Ultralinear Anzapfung
f_{min}	Min. Frequenz	gewicht	Gesamtgewicht
gewicht	Gesamtgewicht	$k_{n:n}$	Uebersetzung
preis	Preis inkl. Steuer	L	Andodeninduktivitaet bei $f = 120\text{Hz}$
groesse	ca. Ausmessung		

Specyfikacje



Drossel - D8-1								
L	R	I_{max}	Kern	Groesse W	Groesse H	Groesse L	Gewicht	Stueckzahl
8 H	80 Ω	0.15A mA	EI66/32	W1 - 90 mm W2 - 90 mm W3 - 110 mm	H1 - 90 mm H2 - 90 mm	L1 - 90 mm L2 - 90 mm L3 - 90 mm L4 - - mm	1.2 kG	2

