

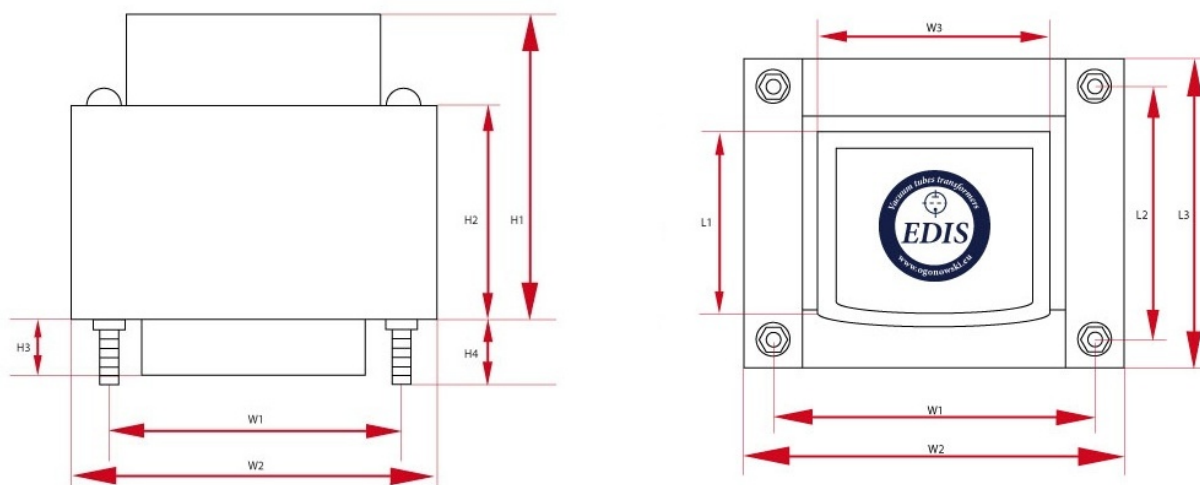
LO PP60-1

Transformator wykonany jest na wyżarzonych kształtkach grubość 0,3mm, idealny do lamp 2xEL34 w układzie push-pull. Pasuje do tego transformatora osłona OT12.

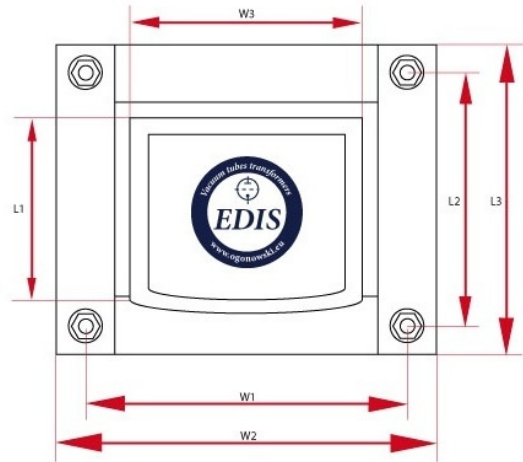
Legenda

Z_{aa}	impedancja anoda-anoda	I_{max}	maksymalny prąd
R_o	rezystancja obciążenia	P_{max}	maksymalna moc
f_{min}	minimalna częstotliwość	R_{aa}	rezystancja anoda-anoda
L_{aa}	indukcyjność anoda-anoda, $f=120\text{Hz}$	rdzeń	typ rdzenia
$k_{n:n}$	przekładnia	waga	przybliżony ciężar
cena	cena detaliczna	f_{max}	maksymalna częstotliwość
wymiary	wymiary całkowite	UL	odczep ultra-linearny

Specyfikacje



Transformator PP - LO PP60-1 - wersja z jednym dekielkiem (PL)							
P_{max}	Z_a	I_{max}	R_{aa}	UL	$k_{n:n}$	R_o	L_a
60 W	6600 Ω	200 mA	155 Ω	43 %	40.6 : 1, 28.7 : 1	4 i 8 Ω	47 H
f_{min}	f_{max}	Rdzeń	Długość	Wysokość	Szerokość	Waga	Ilość
10Hz @ -3dB 20Hz @ +/-1dB	65kHz @ -3dB 45kHz @ +/-1dB	EI96/59	W1 - 110 mm W2 - 110 mm W3 - 110 mm	H1 - 110 mm H2 - 110 mm	L1 - 110 mm L2 - 110 mm L3 - 110 mm L4 - 110 mm	3.5 kG	1
Cena							
1-5 sztuk		5+ sztuk		10+ sztuk		25+ sztuk	
555.0 PLN		529.0 PLN		500.0 PLN		471.0 PLN	



Transformator PP - LO PP60-1 - wersja z jednym dekielkiem (DE)

P_{max}	Z_a	I_{max}	R_{aa}	UL	$k_{n:n}$	R_o	L_a
60 W	6600 Ω	200 mA	155 Ω	43 %	40.6 : 1, 28.7 : 1	4 i 8 Ω	47 H
f_{min}	f_{max}	Rdzeń	Długość	Wysokość	Szerokość	Waga	Ilość
10Hz @ -3dB 20Hz @ +/-1dB	65kHz @ -3dB 45kHz @ +/-1dB	E196/59	W1 - 110 mm W2 - 110 mm W3 - 110 mm	H1 - 110 mm H2 - 110 mm	L1 - 110 mm L2 - 110 mm L3 - 110 mm L4 - 110 mm	3.5 KG	1
Cena							
1-5 sztuk		5+ sztuk		10+ sztuk		25+ sztuk	
555.0 PLN		529.0 PLN		500.0 PLN		471.0 PLN	