

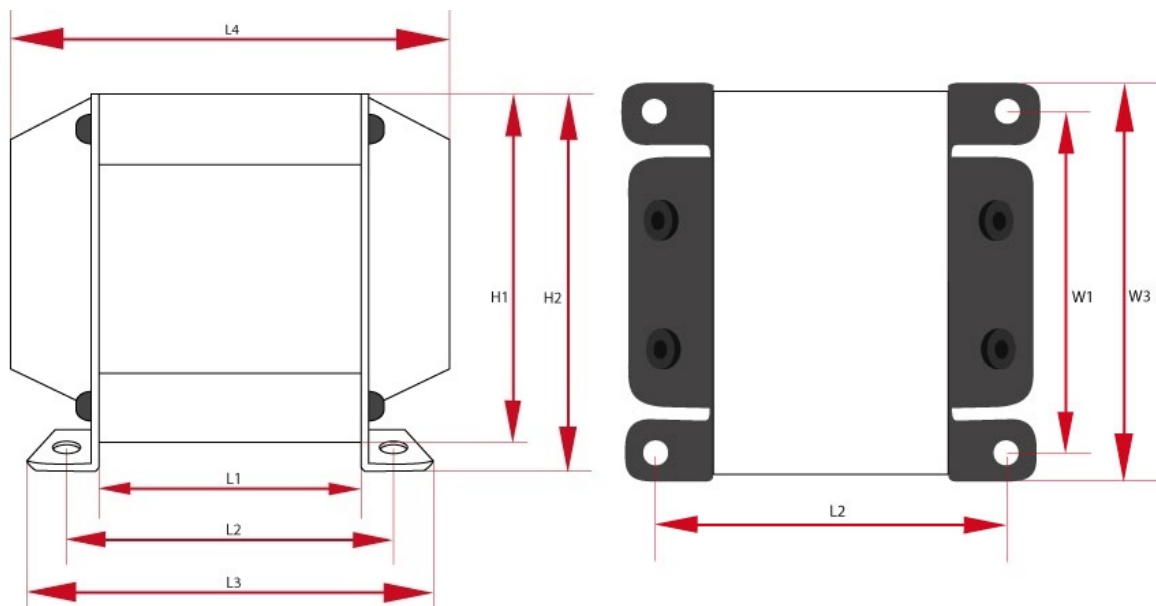
TS120-5

Transformator wykonany jest na blachach prądnicowych 0,5mm grubości. Za dopłatą 50zł możliwe jest wykonanie na blaszkach wyżarzanych 0,3mm grubości. Transformator może mieć jeden lub dwa dekielki za dopłatą - warianty wykonania transformatora z dekielkami takie jak na zdjęciach. Do transformatora pasuje osłona ekranująca OT12.

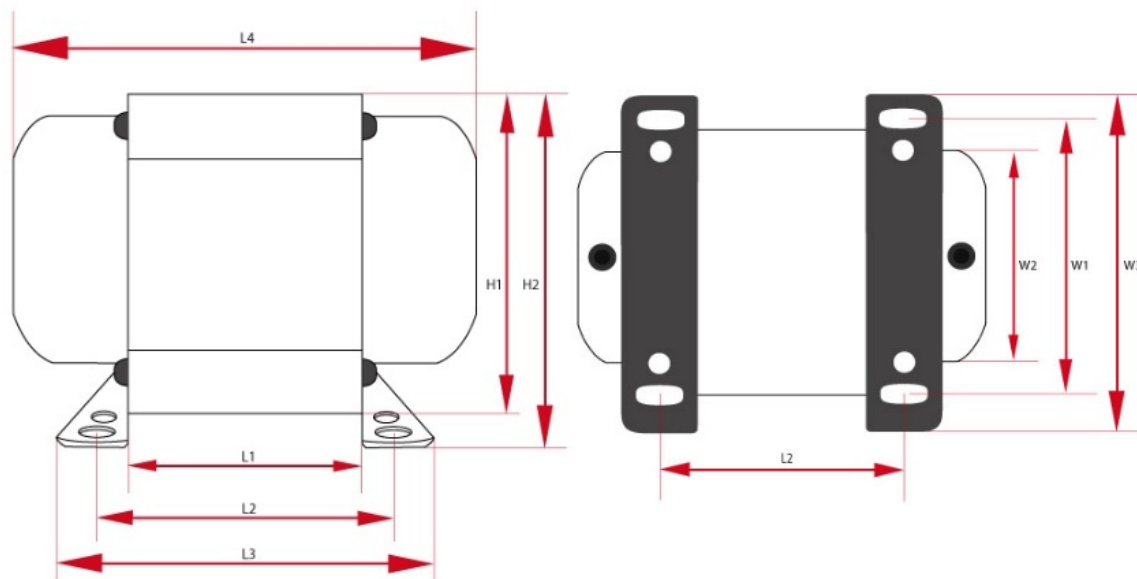
Legenda

| | | | |
|------------|------------------------------|-----------|-----------------------|
| waga | przybliżony ciężar | f_{zas} | częstotliwość robocza |
| U_{we} | napięcie wejściowe | cena | cena detaliczna |
| rdzeń | typ rdzenia | P_{max} | maksymalna moc |
| $U_{n/In}$ | napięcie wyjściowe dla prądu | wymiary | wymiary całkowite |

Specyfikacje



| Transformator sieciowy - TS120-5 - wersja z dwoma deklamami (PL) | | | | | | | |
|--|----------|----------|----------|---------------------------------------|--------------------------|---|----------|
| P_{max} | U_{in} | F_z | Rdzeń | Długość | Wysokość | Szerokość | Waga |
| 120 W | 230 V | 50 Hz | EI96/35 | W1 - 80 mm W2 - - mm W3 - 96 mm | H1 - 80 mm H2 - 85 mm | L1 - 35 mm L2 - 57 mm L3 - - mm L4 - 82 mm | 2 kg |
| U_{a1} | U_{a2} | U_{a3} | U_{a4} | U_{a5} | U_{a6} | U_{a7} | U_{a8} |
| 100-0-100V/150mA | 6,3V/3A | - | - | - | - | - | - |
| Oslona | Ilość | | | | | | |
| OT12 | 1 | | | | | | |



Transformator sieciowy - TS120-5 - wersja z dwoma deklami (DE)

| P_{max} | U_{in} | F_z | Rdzeń | Długość | Wysokość | Szerokość | Waga |
|------------------|----------|----------|----------|---|----------------------------|--|----------|
| 120 W | 230 V | 50 Hz | EI96/35 | W1 - 110 mm W2 - 110 mm W3 - 110 mm | H1 - 110 mm H2 - 110 mm | L1 - 110 mm L2 - 110 mm L3 - 110 mm L4 - 110 mm | 2 kg |
| U_{a1} | U_{a2} | U_{a3} | U_{a4} | U_{a5} | U_{a6} | U_{a7} | U_{a8} |
| 100-0-100V/150mA | 6,3V/3A | - | - | - | - | - | - |
| Ostona | Ilość | | | | | | |
| OT12 | 1 | | | | | | |