

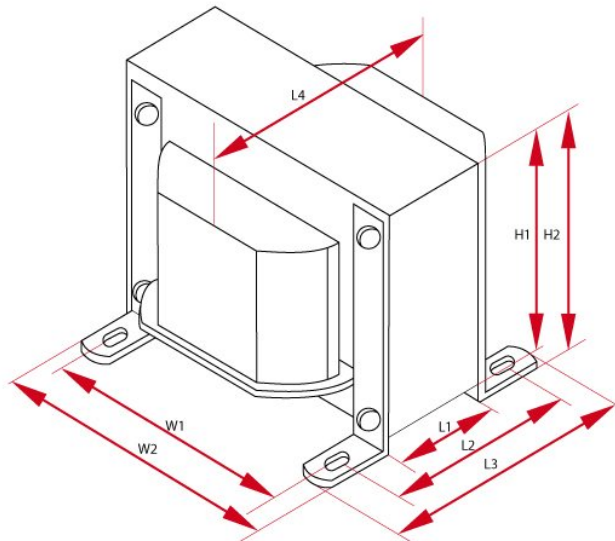
## TS120-5

Transformator wykonany jest na blachach prądnicowych 0,5mm grubości. Za dopłatą 50zł możliwe jest wykonanie na blaszkach wyżarzanych 0,3mm grubości. Transformator może mieć jeden lub dwa dekielki za dopłatą - warianty wykonania transformatora z dekielkami takie jak na zdjęciach. Do transformatora pasuje osłona ekranująca OT12.

## Legenda

$f_{zas}$	częstotliwość robocza	rdzeń	typ rdzenia
$P_{max}$	maksymalna moc	cena	cena detaliczna
$U_{we}$	napięcie wejściowe	$U_{n/In}$	napięcie wyjściowe dla prądu
wymiary	wymiary całkowite	waga	przybliżony ciężar

## Specyfikacje



Transformator sieciowy - TS120-5							
$P_{max}$	$U_{in}$	$F_z$	Rdzeń	Długość	Wysokość	Szerokość	Waga
120 W	230 V	50 Hz	EI96/35	W1 - 80 mm W2 - 96 mm W3 - 110 mm	H1 - 80 mm H2 - 84 mm	L1 - 35 mm L2 - 66 mm L3 - 82 mm L4 - 70 mm	2 kg
$U_{a1}$	$U_{a2}$	$U_{a3}$	$U_{a4}$	$U_{a5}$	$U_{a6}$	$U_{a7}$	$U_{a8}$
100-0-100V/150mA	6,3V/3A	-	-	-	-	-	-
Oslona	Ilość						
OT12	1						