

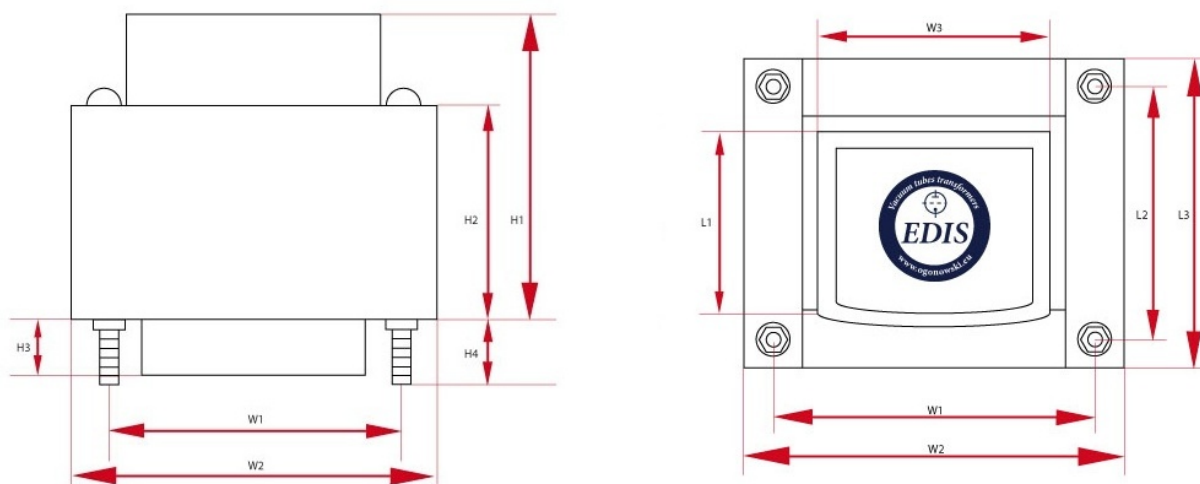
## TS300-6

Transformator wykonany jest na blachach prądnicowych 0,5mm grubości. Za dopłatą 130zł możliwe jest wykonanie na blaszkach wyżarzanych 0,3mm grubości. Transformator może mieć jeden lub dwa dekielki za dopłatą - warianty wykonania transformatora z dekielkami takie jak na zdjęciach. Do transformatora pasuje osłona ekranująca OT14.

## Legenda

waga	przybliżony ciężar	rdzeń	typ rdzenia
$U_{we}$	napięcie wejściowe	$f_{zas}$	częstotliwość robocza
wymiary	wymiary całkowite	cena	cena detaliczna
$P_{max}$	maksymalna moc	$U_{n/in}$	napięcie wyjściowe dla prądu

## Specyfikacje



### Transformator sieciowy - TS300-6 - wersja z jednym dekielkiem (PL)

$P_{max}$	$U_{in}$	$F_z$	Rdzeń	Długość	Wysokość	Szerokość	Waga
300 W	230 V	50 Hz	EI120/53	W1 - 110 mm W2 - 110 mm W3 - 110 mm	H1 - 110 mm H2 - 110 mm	L1 - 110 mm L2 - 110 mm L3 - 110 mm L4 - 110 mm	5 kg
$U_{a1}$	$U_{a2}$	$U_{a3}$	$U_{a4}$	$U_{a5}$	$U_{a6}$	$U_{a7}$	$U_{a8}$
0-10-160V/0,4A	290V/0,06A	90V/0,06A	6,3V/2A	12,6V/5A	-	-	-
Ostłona	Ilość						
OT14	1						



Transformator sieciowy - TS300-6 - wersja z jednym dekielkiem (DE)

$P_{max}$	$U_{in}$	$F_z$	Rdzeń	Długość	Wysokość	Szerokość	Waga
300 W	230 V	50 Hz	EI120/53	W1 - 110 mm W2 - 110 mm W3 - 110 mm	H1 - 110 mm H2 - 110 mm	L1 - 110 mm L2 - 110 mm L3 - 110 mm L4 - 110 mm	5 kg
$U_{a1}$	$U_{a2}$	$U_{a3}$	$U_{a4}$	$U_{a5}$	$U_{a6}$	$U_{a7}$	$U_{a8}$
0-10-160V/0,4A	290V/0,06A	90V/0,06A	6,3V/2A	12,6V/5A	-	-	-
Ostona	Ilość						
OT14	1						