

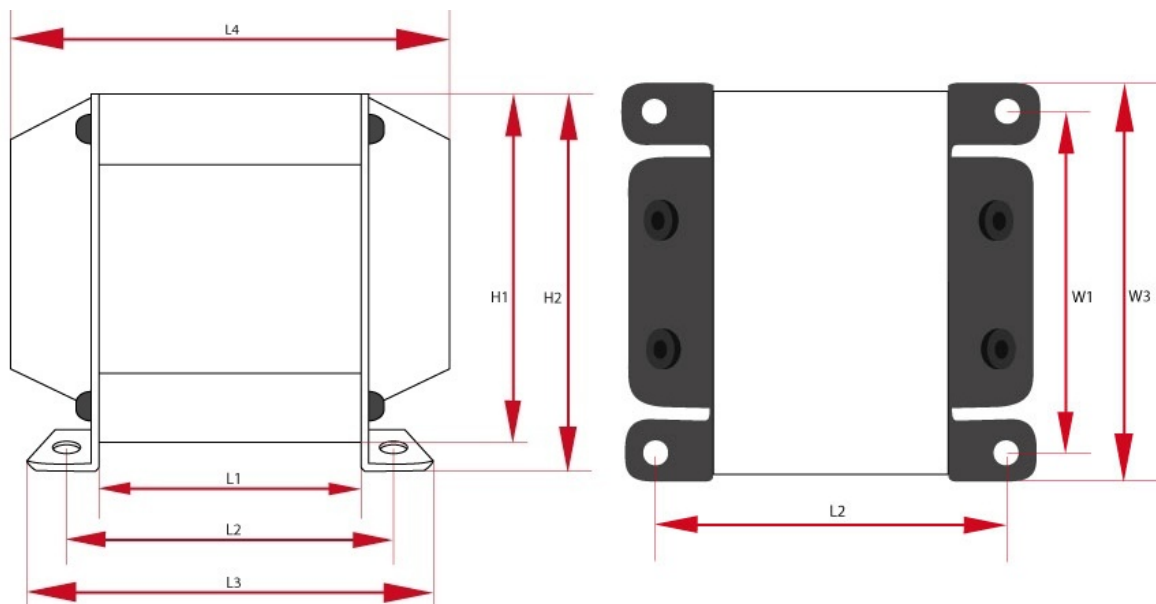
TS300-6

Transformator wykonany jest na blachach prądnicowych 0,5mm grubości. Za dopłatą 130zł możliwe jest wykonanie na blaszkach wyżarzanych 0,3mm grubości. Transformator może mieć jeden lub dwa dekielki za dopłatą - warianty wykonania transformatora z dekielkami takie jak na zdjęciach. Do transformatora pasuje osłona ekranująca OT14.

Legenda

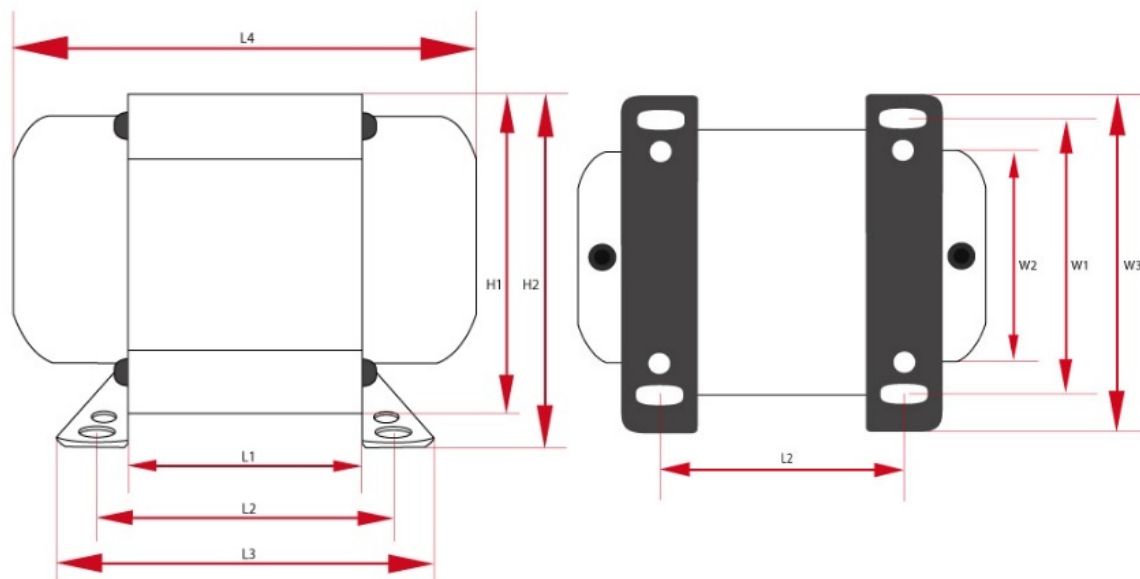
$U_{n/In}$	napięcie wyjściowe dla prądu	rdzeń	typ rdzenia
P_{max}	maksymalna moc	f_{zas}	częstotliwość robocza
U_{we}	napięcie wejściowe	waga	przybliżony ciężar
wymiary	wymiary całkowite	cena	cena detaliczna

Specyfikacje



Transformator sieciowy - TS300-6 - wersja z dwoma deklamami (PL)

P_{max}	U_{in}	F_z	Rdzeń	Długość	Wysokość	Szerokość	Waga
300 W	230 V	50 Hz	EI120/53	W1 - 103 mm W2 - - mm W3 - 120 mm	H1 - 100 mm H2 - 107 mm	L1 - 53 mm L2 - 80 mm L3 - - mm L4 - 113 mm	5 kg
U_{a1}	U_{a2}	U_{a3}	U_{a4}	U_{a5}	U_{a6}	U_{a7}	U_{a8}
0-10-160V/0,4A	290V/0,06A	90V/0,06A	6,3V/2A	12,6V/5A	-	-	-
Ostłona	Ilość						
OT14	1						



Transformator sieciowy - TS300-6 - wersja z dwoma deklami (DE)

P_{max}	U_{in}	F_z	Rdzeń	Długość	Wysokość	Szerokość	Waga
300 W	230 V	50 Hz	EI120/53	W1 - 110 mm W2 - 110 mm W3 - 110 mm	H1 - 110 mm H2 - 110 mm	L1 - 110 mm L2 - 110 mm L3 - 110 mm L4 - 110 mm	5 kg
U_{a1}	U_{a2}	U_{a3}	U_{a4}	U_{a5}	U_{a6}	U_{a7}	U_{a8}
0-10-160V/0,4A	290V/0,06A	90V/0,06A	6,3V/2A	12,6V/5A	-	-	-
Ostona	Ilość						
OT14	1						