

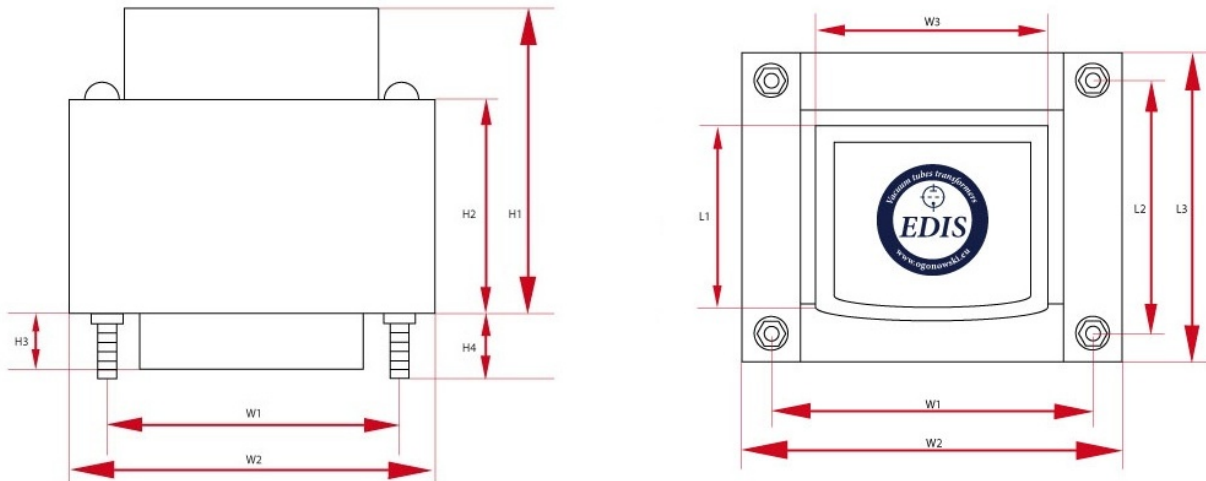
LO D10-1

Standard Drossel Uebertrager sind mit 0,5mm Kern bestueckt. Alle Drossel kann auf gegluhten Kern hergestellt werden. Aufpreis für 0,3mm gegluhten Kern beträgt 15€. Für die Drossel passt eine OT-10 Vollhaube (siehe Zubehörbereich)

Legende

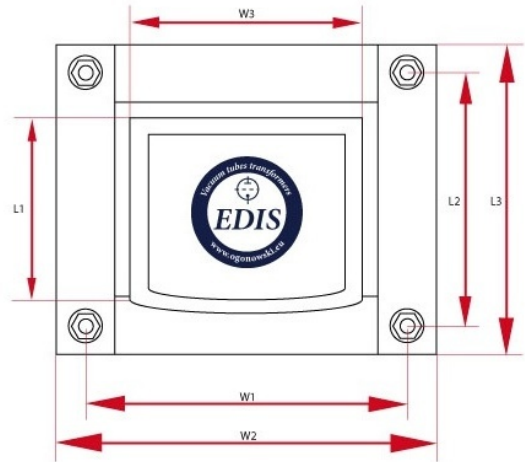
gewicht	Gesamtgewicht	L	Andodeninduktivitaet bei f = 120Hz
I _{max}	Max. Anodenstrom	groesse	ca. Ausmessung
R	Lastresistanz	kern	Kerntyp
preis	Preis inkl. Steuer		

Specyfikacje



Drossel - LO D10-1 - wersja z jednym dekielkiem (PL)

L	R	I _{max}	Kern	Groesse W	Groesse H	Groesse L	Gewicht	Stueckzahl
10 H	72 Ω	300 mA	EI84/42	W1 - 110 mm W2 - 110 mm W3 - 110 mm	H1 - 110 mm H2 - 110 mm	L1 - 110 mm L2 - 110 mm L3 - 110 mm L4 - 110 mm	1.9 kG	1



Drossel - LO D10-1 - wersja z jednym dekielkiem (DE)

L	R	I_{\max}	Kern	Groesse W	Groesse H	Groesse L	Gewicht	Stueckzahl
10 H	72 Ω	300 mA	EI84/42	W1 - 110 mm W2 - 110 mm W3 - 110 mm	H1 - 110 mm H2 - 110 mm	L1 - 110 mm L2 - 110 mm L3 - 110 mm L4 - 110 mm	1.9 kG	1