

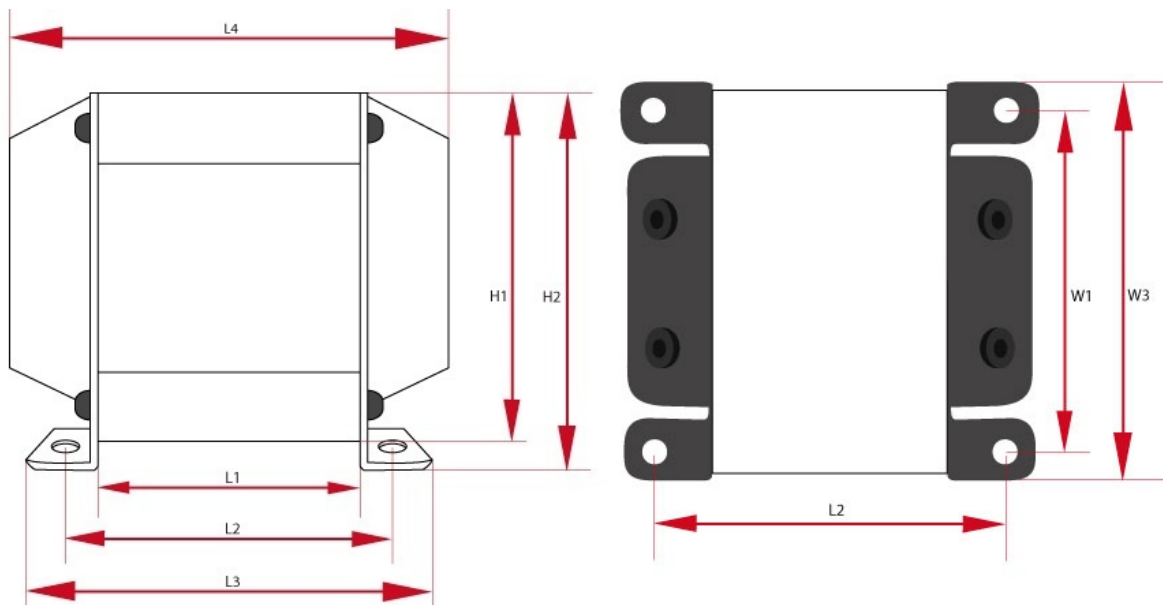
LO D12-1

Choke 12H, 350Ω, 50mA. Kern 54/18 laminations annealed thick. 0,3mm

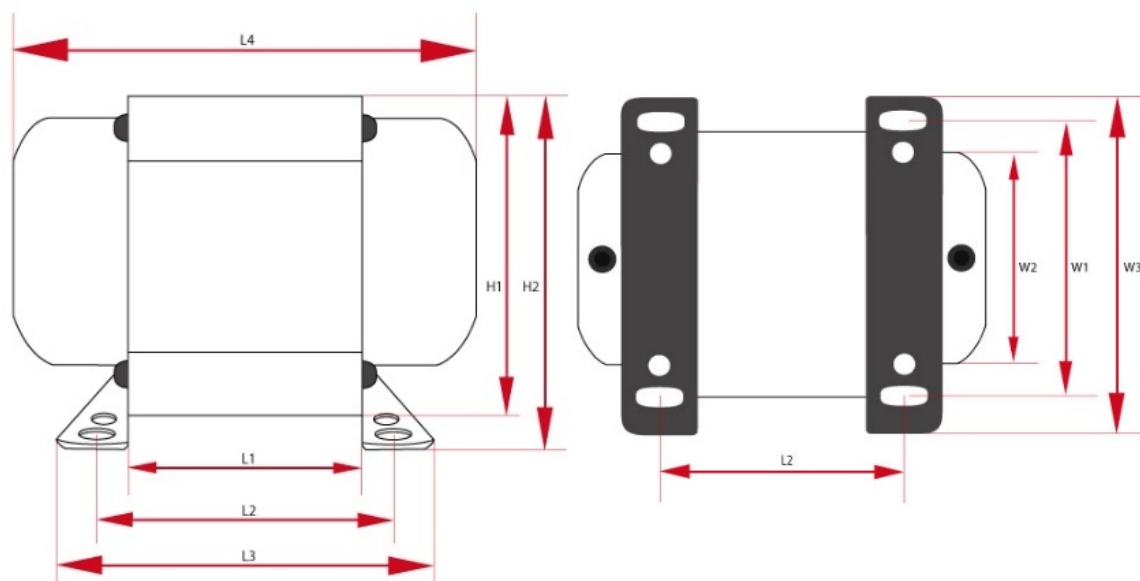
Legende

gewicht	Gesamtgewicht	Imax	Max. Anodenstrom
groesse	ca. Ausmessung	preis	Preis inkl. Steuer
kern	Kerntyp	L	Andodeninduktivitaet bei f = 120Hz
R	Lastresistanz		

Specyfikacje



Drossel - LO D12-1 - wersja z dwoma deklami (PL)								
L	R	I _{max}	Kern	Groesse W	Groesse H	Groesse L	Gewicht	Stueckzahl
12 H	350 Ω	50 mA	EI54/18	W1 - 110 mm W2 - 110 mm W3 - 110 mm	H1 - 110 mm H2 - 110 mm	L1 - 110 mm L2 - 110 mm L3 - 110 mm L4 - 110 mm	0.27 kG	1



Drossel - LO D12-1 - wersja z dwoma deklami (DE)

L	R	I_{\max}	Kern	Groesse W	Groesse H	Groesse L	Gewicht	Stueckzahl
12 H	350 Ω	50 mA	EI54/18	W1 - 110 mm W2 - 110 mm W3 - 110 mm	H1 - 110 mm H2 - 110 mm	L1 - 110 mm L2 - 110 mm L3 - 110 mm L4 - 110 mm	0.27 kG	1