

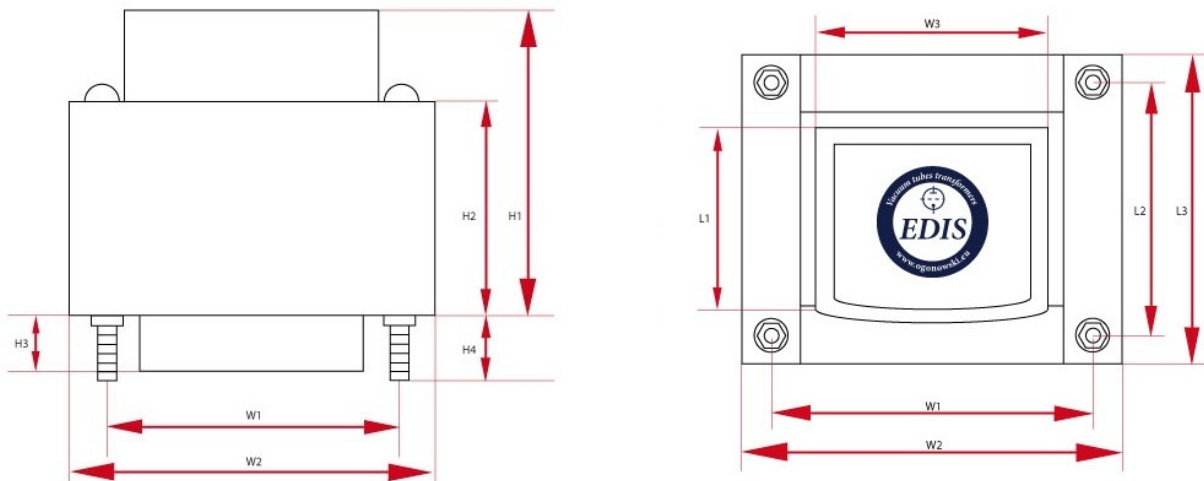
LO D3-1

Standard Drossel Uebertrager sind mit 0,5mm Kern bestueckt. Alle Drossel kann auf gegluhten Kern hergestellt werden. Aufpreis für 0,3mm gegluhten Kern beträgt 13€. Für die Drossel passt eine OT-10 Vollhaube (siehe Zubehörbereich)

Legende

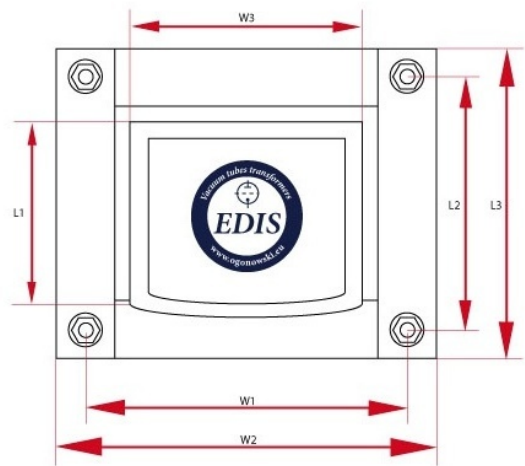
Imax	Max. Anodenstrom	kern	Kerntyp
gewicht	Gesamtgewicht	R	Lastresistenz
grosse	ca. Ausmessung	L	Andodeninduktivitaet bei f = 120Hz
preis	Preis inkl. Steuer		

Specyfikacje



Drossel - LO D3-1 - wersja z jednym dekielkiem (PL)

L	R	I _{max}	Kern	Grosse W	Grosse H	Grosse L	Gewicht	Stueckzahl
3 H	21 Ω	700 mA	EI84/42	W1 - 110 mm W2 - 110 mm W3 - 110 mm	H1 - 110 mm H2 - 110 mm	L1 - 110 mm L2 - 110 mm L3 - 110 mm L4 - 110 mm	1.9 kG	1



Drossel - LO D3-1 - wersja z jednym dekielkiem (DE)

L	R	I_{\max}	Kern	Groesse W	Groesse H	Groesse L	Gewicht	Stueckzahl
3 H	21 Ω	700 mA	EI84/42	W1 - 110 mm W2 - 110 mm W3 - 110 mm	H1 - 110 mm H2 - 110 mm	L1 - 110 mm L2 - 110 mm L3 - 110 mm L4 - 110 mm	1.9 kG	1