

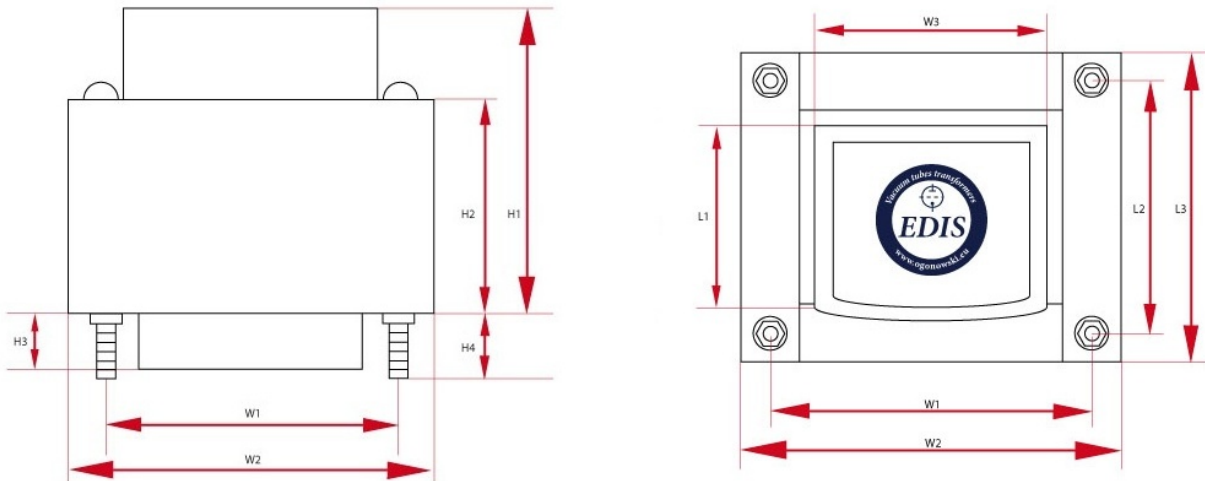
## LO D4-1

Standard Drossel Uebertrager sind mit 0,5mm Kern bestueckt. Alle Drossel kann auf gegluhten Kern hergestellt werden. Aufpreis für 0,3mm gegluhten Kern beträgt 13€. Für die Drossel passt eine OT-10 Vollhaube (siehe Zubehörbereich)

## Legende

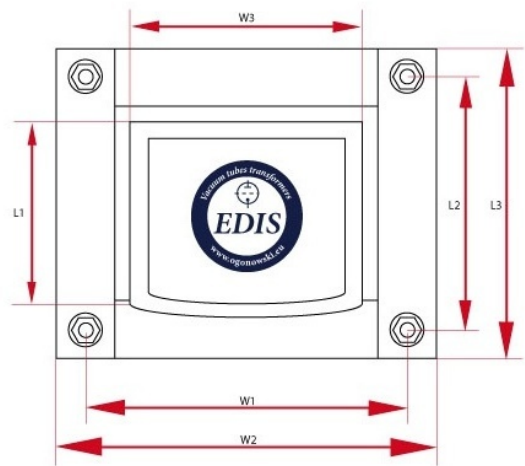
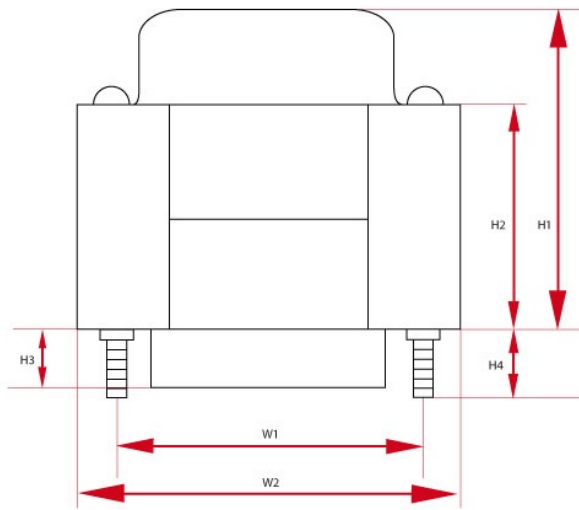
Imax	Max. Anodenstrom	groesse	ca. Ausmessung
preis	Preis inkl. Steuer	R	Lastresistenz
kern	Kerntyp	gewicht	Gesamtgewicht
L	Andodeninduktivitaet bei f = 120Hz		

## Specyfikacje



### Drossel - LO D4-1 - wersja z jednym dekielkiem (PL)

L	R	I <sub>max</sub>	Kern	Groesse W	Groesse H	Groesse L	Gewicht	Stueckzahl
4 H	28 Ω	500 mA	EI84/42	W1 - 110 mm W2 - 110 mm W3 - 110 mm	H1 - 110 mm H2 - 110 mm	L1 - 110 mm L2 - 110 mm L3 - 110 mm L4 - 110 mm	1.9 kG	1



Drossel - LO D4-1 - wersja z jednym dekielkiem (DE)

L	R	$I_{\max}$	Kern	Groesse W	Groesse H	Groesse L	Gewicht	Stueckzahl
4 H	28 $\Omega$	500 mA	EI84/42	W1 - 110 mm W2 - 110 mm W3 - 110 mm	H1 - 110 mm H2 - 110 mm	L1 - 110 mm L2 - 110 mm L3 - 110 mm L4 - 110 mm	1.9 kG	1