

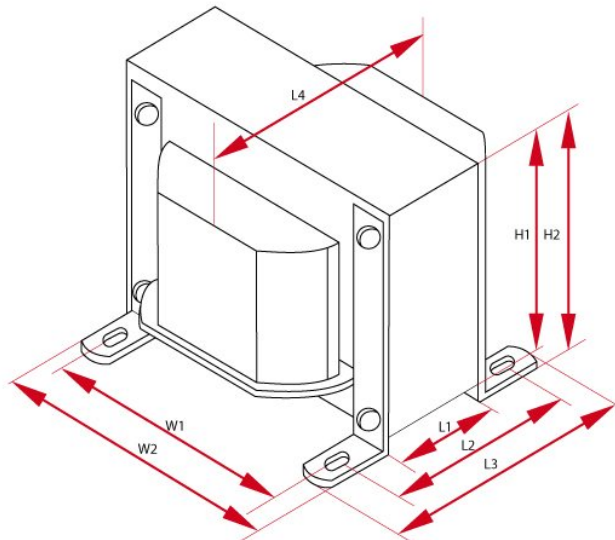
LO D8-1

Drossel, 82Ω, 200mA. Standard Drossel Uebertrager sind mit 0,5mm Kern bestueckt. Alle Drossel kann auf geglühten Kern hergestellt werden. Aufpreis für 0,3mm geglühten Kern beträgt 8€. Für die Drossel passt eine OT-8 Vollhaube (siehe Zubehörbereich)

Legende

L	Andodeninduktivitaet bei f = 120Hz	gewicht	Gesamtgewicht
I <sub>max</sub>	Max. Anodenstrom	R	Lastresistenz
grosse	ca. Ausmessung	preis	Preis inkl. Steuer
kern	Kerntyp		

Specyfikacje



Drossel - LO D8-1								
L	R	I <sub>max</sub>	Kern	Grosse W	Grosse H	Grosse L	Gewicht	Stueckzahl
8 H	82 Ω	200 mA	EI66/32	W1 - 55 mm W2 - 66 mm W3 - - mm	H1 - 55 mm H2 - 58 mm	L1 - 33 mm L2 - 52 mm L3 - 63 mm L4 - 64 mm	1.1 kG	1