

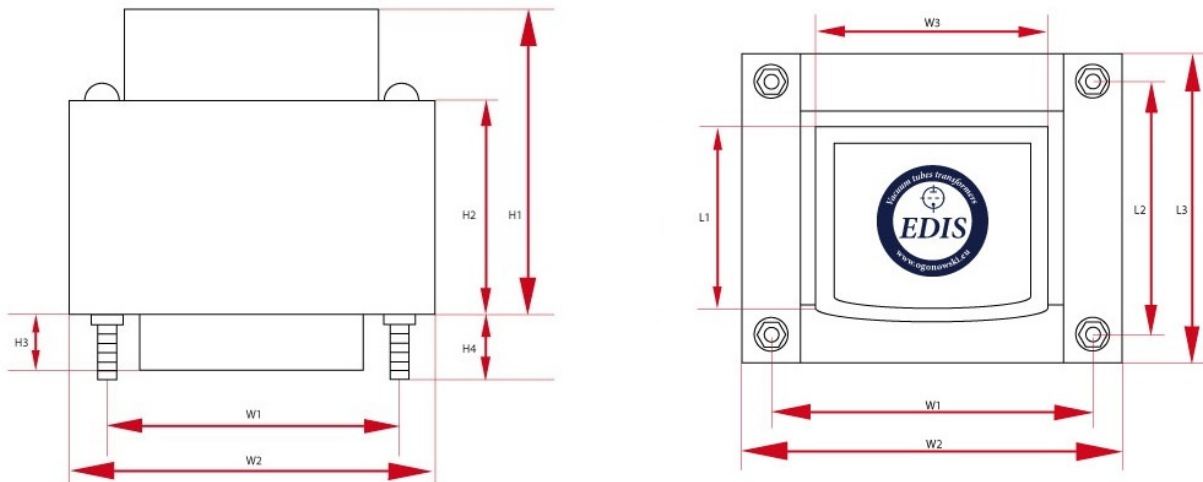
PP40-G1

Gitarren-Ra 8000Ω Transformier von 40W.

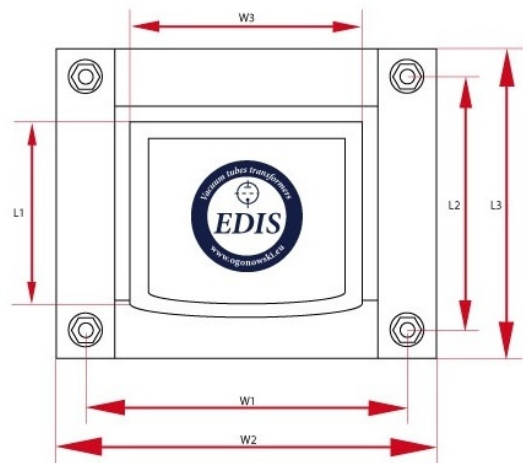
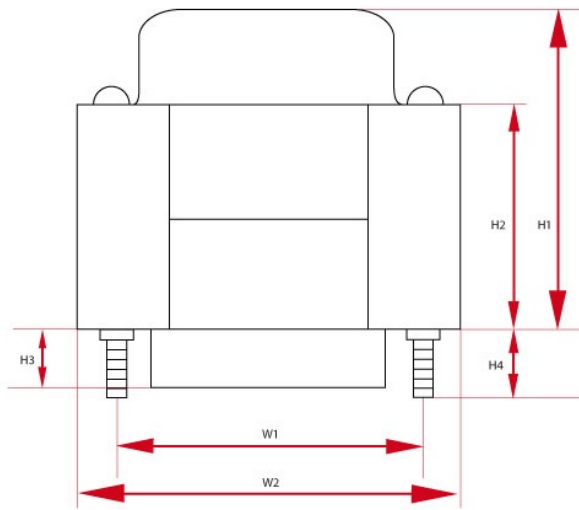
Legende

Z_{aa}	Anode-Anode Impedanz	groesse	ca. Ausmessung
I_{max}	Max. Anodenstrom	L_{aa}	Andodeninduktivitaet bei $f=120\text{Hz}$
R_L	Lastresistenz	gewicht	Gesamtgewicht
f_{max}	Max. Frequenz	R_{aa}	Anode-Anode Resistenz
preis	Preis inkl. Steuer	P_{max}	Max. Leistung
$k_{n:n}$	Uebersetzung	f_{min}	Min. Frequenz
UL	Ultrilinear Anzapfung	kern	Kerntyp

Specyfikacje



Push Pull - PP40-G1 - wersja z jednym dekielkiem (PL)							
P_{max}	Z_a	I_{max}	R_{aa}	UL	$k_{n:n}$	R_o	L_a
40 W	8000 Ω	-	-	-	-	4, 8 i 16 Ω	-
f_{min}	f_{max}	Kern	Groesse W	Groesse H	Groesse L	Gewicht	Stueckzahl
30Hz @ -3dB	30kHz @ -3dB	EI84/48	W1 - 110 mm W2 - 110 mm W3 - 110 mm	H1 - 110 mm H2 - 110 mm	L1 - 110 mm L2 - 110 mm L3 - 110 mm L4 - 110 mm	2 kg	1



Push Pull - PP40-G1 - wersja z jednym dekielkiem (DE)

P_{max}	Z_a	I_{max}	R_{aa}	UL	$k_{n:n}$	R_o	L_a
40 W	8000 Ω	-	-	-	-	4, 8 i 16 Ω	-
f_{min}	f_{max}	Kern	Groesse W	Groesse H	Groesse L	Gewicht	Stueckzahl
30Hz @ -3dB	30kHz @ -3dB	EI84/48	W1 - 110 mm W2 - 110 mm W3 - 110 mm	H1 - 110 mm H2 - 110 mm	L1 - 110 mm L2 - 110 mm L3 - 110 mm L4 - 110 mm	2 KG	1