

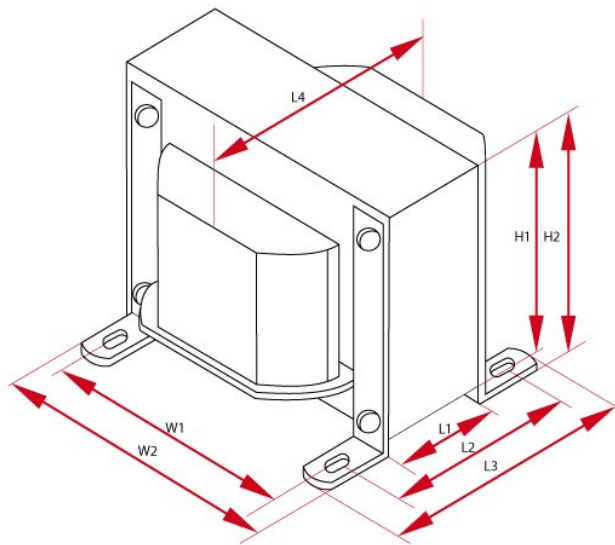
PP40-G1

Gitarren-Ra 8000Ω Transformier von 40W.

Legende

R_{aa}	Anode-Anode Resistenz	R_L	Lastresistenz
P_{max}	Max. Leistung	kern	Kerntyp
L_{aa}	Andodeninduktivitaet bei f=120Hz	f_{min}	Min. Frequenz
Z_{aa}	Anode-Anode Impedanz	UL	Ultralinear Anzapfung
$k_{n:n}$	Uebersetzung	I_{max}	Max. Anodenstrom
f_{max}	Max. Frequenz	gewicht	Gesamtgewicht
preis	Preis inkl. Steuer	groesse	ca. Ausmessung

Specyfikacje



Push Pull - PP40-G1							
P_{max}	Z_a	I_{max}	R_{aa}	UL	$k_{n:n}$	R_o	L_a
40 W	8000 Ω	-	-	-	-	4, 8 i 16 Ω	-
f_{min}	f_{max}	Kern	Groesse W	Groesse H	Groesse L	Gewicht	Stueckzahl
30Hz @ -3dB	30kHz @ -3dB	EI84/48	W1 - 84 mm W2 - 84 mm W3 - 110 mm	H1 - 84 mm H2 - 84 mm	L1 - 84 mm L2 - 84 mm L3 - 84 mm L4 - - mm	2 kG	1