

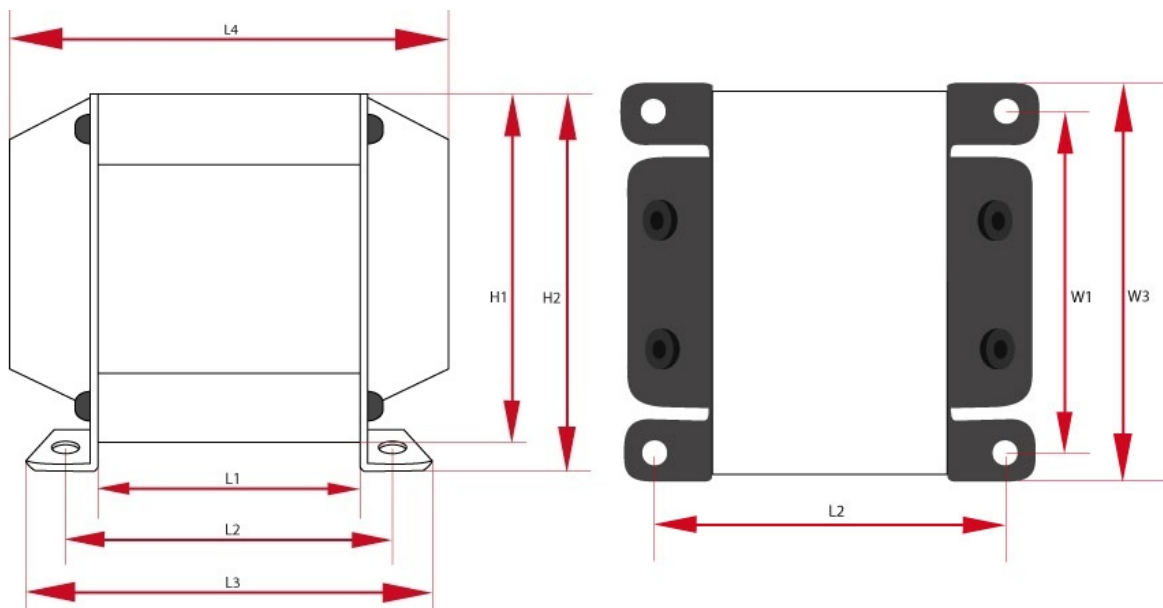
PP80-G1

Gitarren-Ra Transformer 3000Ω, Leistung 80W.

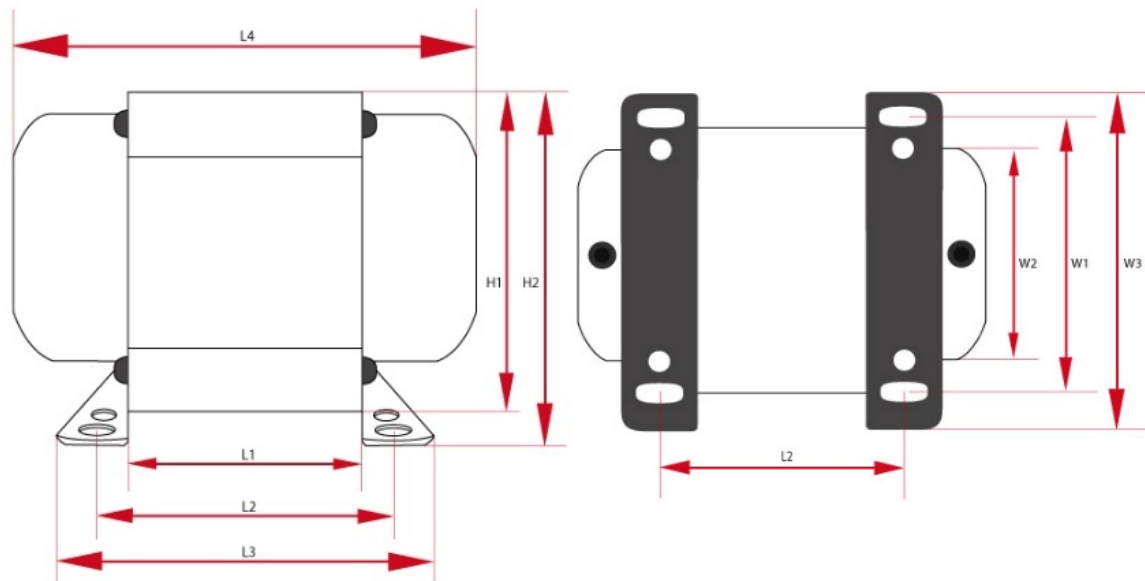
Legende

f_{max}	Max. Frequenz	gewicht	Gesamtgewicht
preis	Preis inkl. Steuer	$k_{n:n}$	Uebersetzung
L_{aa}	Andodeninduktivitaet bei $f=120\text{Hz}$	R_L	Lastresistenz
P_{max}	Max. Leistung	R_{aa}	Anode-Anode Resistenz
kern	Kerntyp	groesse	ca. Ausmessung
f_{min}	Min. Frequenz	I_{max}	Max. Anodenstrom
UL	Ultralinear Anzapfung	Z_{aa}	Anode-Anode Impedanz

Specyfikacje



Push Pull - PP80-G1 - wersja z dwoma deklami (PL)							
P_{max}	Z_a	I_{max}	R_{aa}	UL	$k_{n:n}$	R_o	L_a
80 W	3400 Ω	-	-	-	-	4, 8 i 16 Ω	-
f_{min}	f_{max}	Kern	Groesse W	Groesse H	Groesse L	Gewicht	Stueckzahl
10Hz @ -3dB 20Hz @ +/-1dB	60kHz @ -3dB 20kHz @ +/-1dB	EI96/35	W1 - 110 mm W2 - 110 mm W3 - 110 mm	H1 - 110 mm H2 - 110 mm	L1 - 110 mm L2 - 110 mm L3 - 110 mm L4 - 110 mm	2 kg	1



Push Pull - PP80-G1 - wersja z dwoma deklami (DE)

P_{max}	Z_a	I_{max}	R_{aa}	UL	$K_{n:n}$	R_o	L_a
f_{min}	f_{max}	Kern	Groesse W	Groesse H	Groesse L	Gewicht	Stueckzahl
80 W	3400 Ω	-	-	-	-	4, 8 i 16 Ω	-
10Hz @ -3dB 20Hz @ +/-1dB	60kHz @ -3dB 20kHz @ +/-1dB	EI96/35	W1 - 110 mm W2 - 110 mm W3 - 110 mm	H1 - 110 mm H2 - 110 mm	L1 - 110 mm L2 - 110 mm L3 - 110 mm L4 - 110 mm	2 kg	1