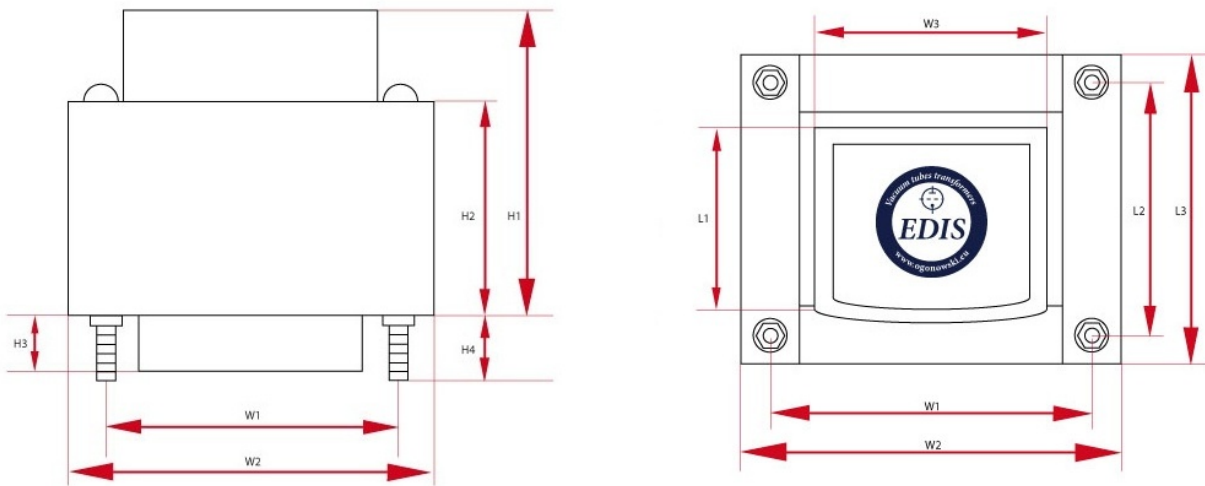


LO TS80-2

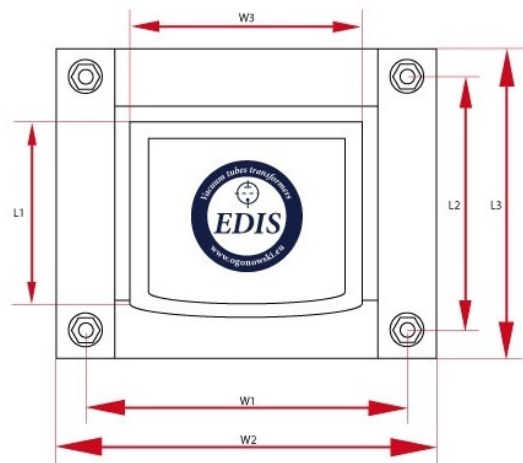
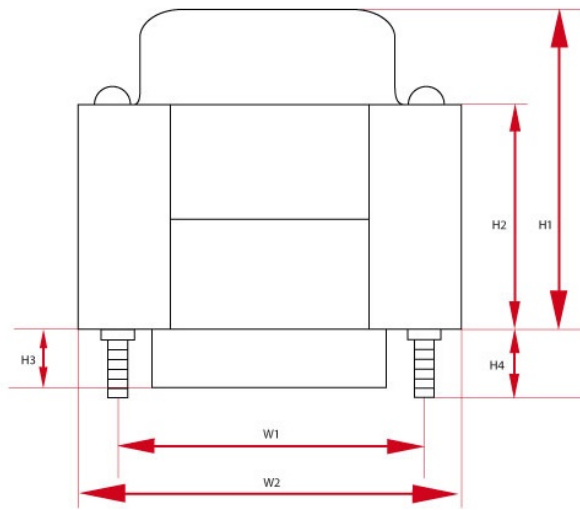
## Legende

$U_{n/in}$	Ausgangsspannung bei Ausgangsstrom	groesse	ca. Ausmessung
$P_{max}$	Max. Leistung	preis	Preis inkl. Steuer
$U_{we}$	Eingangsspannung	kern	Kerntyp
gewicht	Gesamtgewicht	$f_{zas}$	Frequenz

## Specyfikacje



Netztransformatoren - LO TS80-2 - wersja z jednym dekielkiem (PL)							
$P_{max}$	$U_{in}$	$F_z$	Kern	Groesse W	Groesse H	Groesse L	Gewicht
80 W	230 V	50 Hz	EI84/42	W1 - 110 mm W2 - 110 mm W3 - 110 mm	H1 - 110 mm H2 - 110 mm	L1 - 110 mm L2 - 110 mm L3 - 110 mm L4 - 110 mm	2 kg
$U_{a1}$	$U_{a2}$	$U_{a3}$	$U_{a4}$	$U_{a5}$	$U_{a6}$	$U_{a7}$	$U_{a8}$
250V/200mA	6,3V/2A	-	-	-	-	-	-
Ostona	Stueckzahl						
OT10	1						



Netztransformatoren - LO TS80-2 - wersja z jednym dekielkiem (DE)

$P_{max}$	$U_{in}$	$F_z$	Kern	Groesse W	Groesse H	Groesse L	Gewicht
80 W	230 V	50 Hz	EI84/42	W1 - 110 mm W2 - 110 mm W3 - 110 mm	H1 - 110 mm H2 - 110 mm	L1 - 110 mm L2 - 110 mm L3 - 110 mm L4 - 110 mm	2 kg
$U_{a1}$	$U_{a2}$	$U_{a3}$	$U_{a4}$	$U_{a5}$	$U_{a6}$	$U_{a7}$	$U_{a8}$
250V/200mA	6,3V/2A	-	-	-	-	-	-
Ostona	Stueckzahl						
OT10	1						