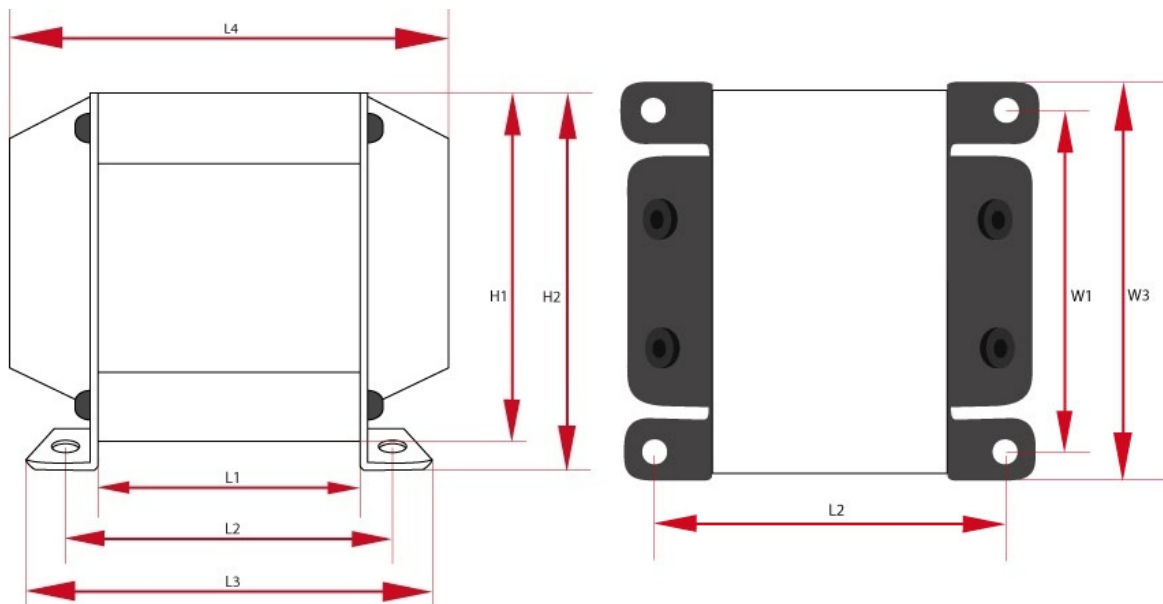


LO TS80-2

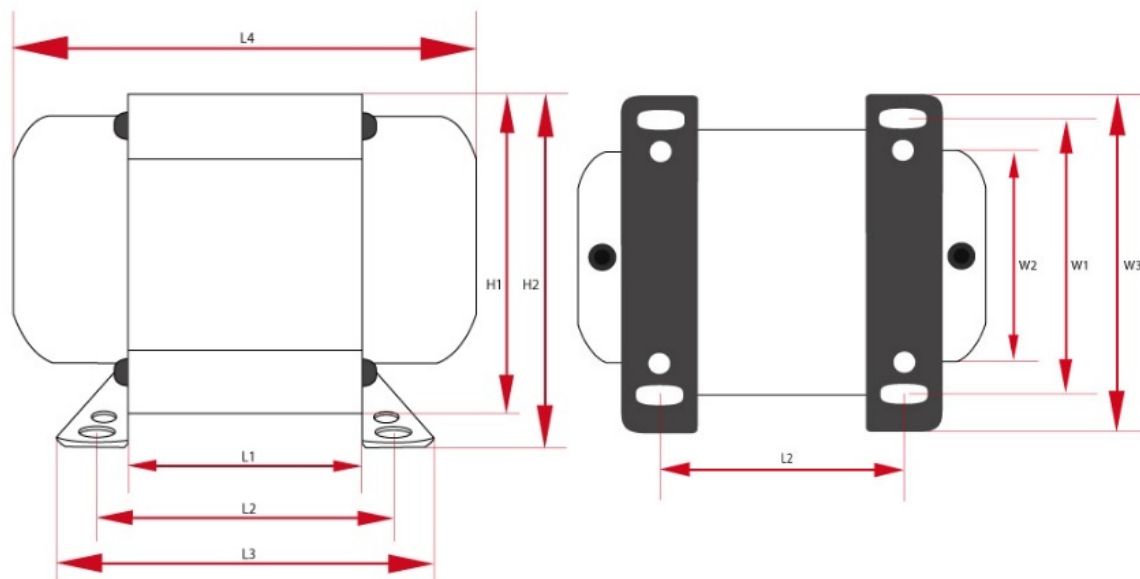
## Legende

|           |                    |            |                                    |
|-----------|--------------------|------------|------------------------------------|
| $U_{we}$  | Eingangsspannung   | $P_{max}$  | Max. Leistung                      |
| kern      | Kerntyp            | gewicht    | Gesamtgewicht                      |
| preis     | Preis inkl. Steuer | $U_{n/In}$ | Ausgangsspannung bei Ausgangsstrom |
| $f_{zas}$ | Frequenz           | groesse    | ca. Ausmessung                     |

## Specyfikacje



| Netztransformatoren - LO TS80-2 - wersja z dwoma deklami (PL) |            |          |          |   |                            |  |          |
|---|------------|----------|----------|---|----------------------------|--|----------|
| $P_{max}$   | $U_{in}$   | $F_z$    | Kern     | Groesse W                                 | Groesse H                  | Groesse L  | Gewicht  |
| 80 W  | 230 V      | 50 Hz    | EI84/42  | W1 - 110 mm<br>W2 - 110 mm<br>W3 - 110 mm | H1 - 110 mm<br>H2 - 110 mm | L1 - 110 mm<br>L2 - 110 mm<br>L3 - 110 mm<br>L4 - 110 mm | 2 kg     |
| $U_{a1}$  | $U_{a2}$   | $U_{a3}$ | $U_{a4}$ | $U_{a5}$                                  | $U_{a6}$                   | $U_{a7}$   | $U_{a8}$ |
| 250V/200mA  | 6,3V/2A    | -        | -        | -   | -                          | -  | -        |
| Ostona  | Stueckzahl |          |          |   |                            |  |          |
| OT10  | 1          |          |          |   |                            |  |          |



Netztransformatoren - LO TS80-2 - wersja z dwoma deklami (DE)

| $P_{max}$  | $U_{in}$   | $F_z$    | Kern     | Groesse W                                 | Groesse H                  | Groesse L  | Gewicht  |
|------------|------------|----------|----------|---|----------------------------|--|----------|
| 80 W       | 230 V      | 50 Hz    | EI84/42  | W1 - 110 mm<br>W2 - 110 mm<br>W3 - 110 mm | H1 - 110 mm<br>H2 - 110 mm | L1 - 110 mm<br>L2 - 110 mm<br>L3 - 110 mm<br>L4 - 110 mm | 2 kg     |
| $U_{a1}$   | $U_{a2}$   | $U_{a3}$ | $U_{a4}$ | $U_{a5}$                                  | $U_{a6}$                   | $U_{a7}$   | $U_{a8}$ |
| 250V/200mA | 6,3V/2A    | -        | -        | -   | -                          | -  | -        |
| Ostona     | Stueckzahl |          |          |   |                            |  |          |
| OT10       | 1          |          |          |   |                            |  |          |