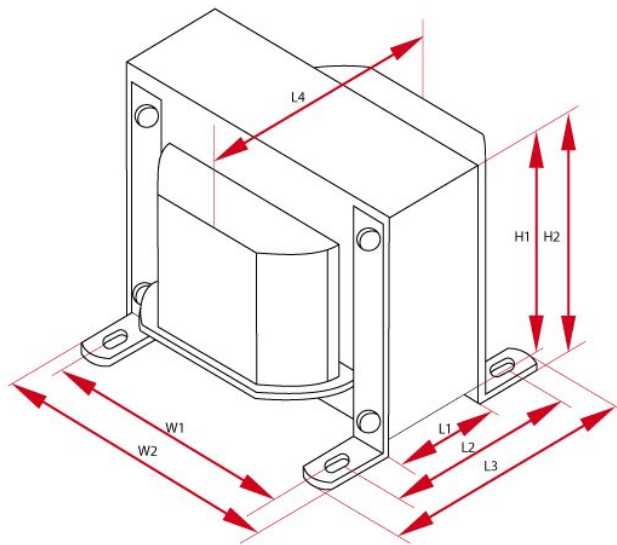


LO TS80-2

Legende

f_{zas}	Frequenz	$U_{n/In}$	Ausgangsspannung bei Ausgangsstrom
groesse	ca. Ausmessung	gewicht	Gesamtgewicht
kern	Kerntyp	U_{we}	Eingangsspannung
preis	Preis inkl. Steuer	P_{max}	Max. Leistung

Specyfikacje



Netztransformatoren - LO TS80-2							
P_{max}	U_{in}	F_z	Kern	Groesse W	Groesse H	Groesse L	Gewicht
80 W	230 V	50 Hz	EI84/42	W1 - 70 mm W2 - 84 mm W3 - - mm	H1 - 70 mm H2 - 74 mm	L1 - 42 mm L2 - 60 mm L3 - 72 mm L4 - 82 mm	2 kg
U_{a1}	U_{a2}	U_{a3}	U_{a4}	U_{a5}	U_{a6}	U_{a7}	U_{a8}
250V/200mA	6,3V/2A	-	-	-	-	-	-
Ostona	Stueckzahl						
OT10	1						