

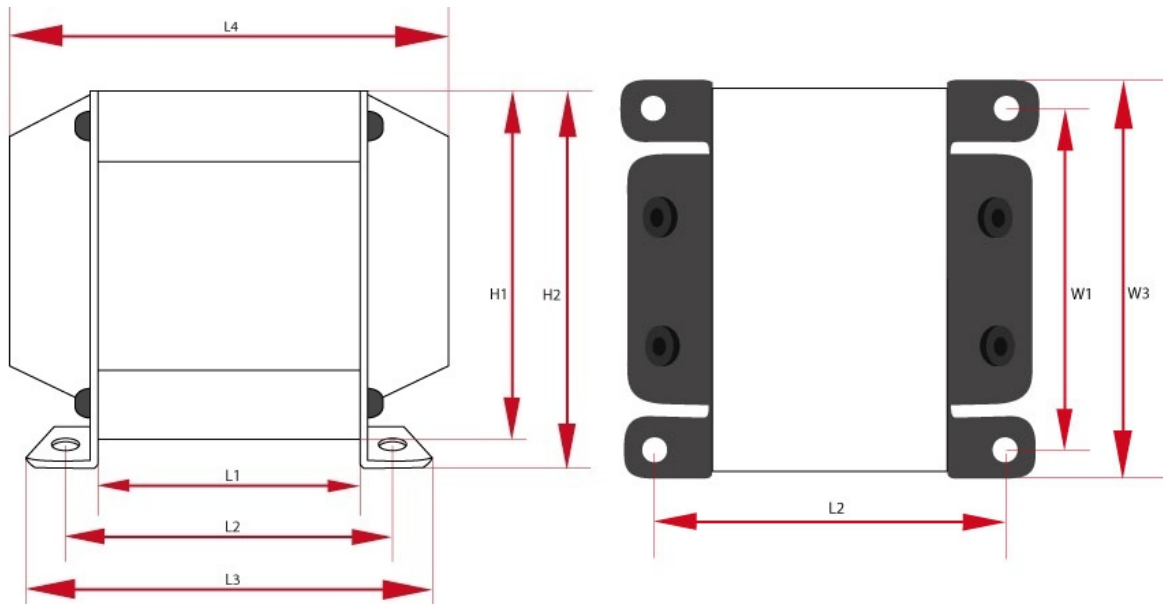
## TS120-5

Die OT12 Abdeckung passt perfekt zu diesem Transformator. Der Aufpreis für den geglähten Kern beträgt 13 €.

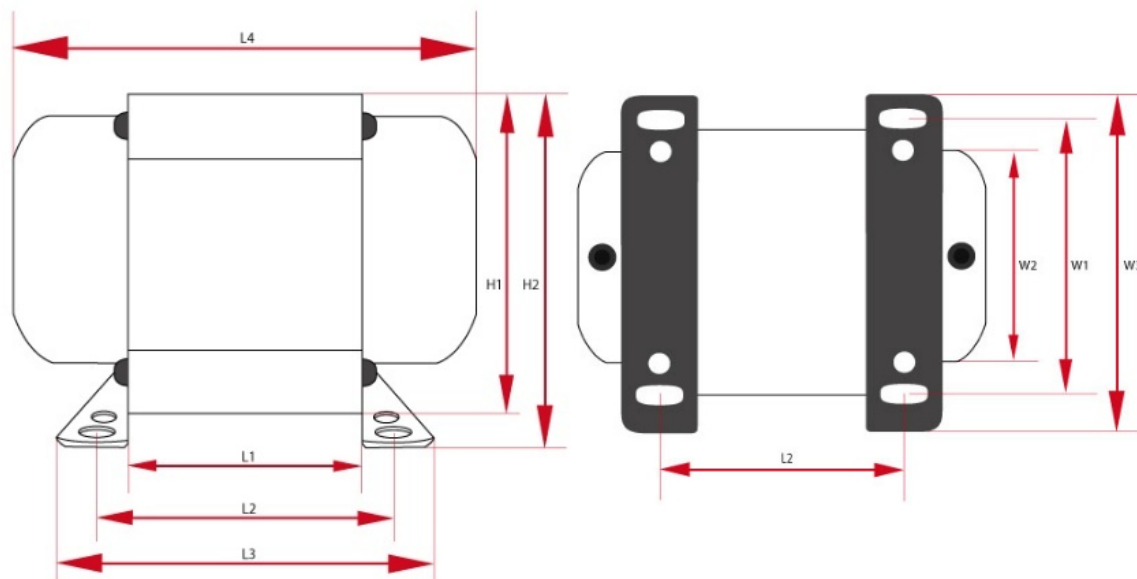
## Legende

$U_{we}$	Eingangsspannung	gewicht	Gesamtgewicht
kern	Kerntyp	preis	Preis inkl. Steuer
$f_{zas}$	Frequenz	$U_{n/In}$	Ausgangsspannung bei Ausgangsstrom
groesse	ca. Ausmessung	$P_{max}$	Max. Leistung

## Specyfikacje



Netztransformatoren - TS120-5 - wersja z dwoma deklami (PL)							
$P_{max}$	$U_{in}$	$F_z$	Kern	Groesse W	Groesse H	Groesse L	Gewicht
120 W	230 V	50 Hz	EI96/35	W1 - 110 mm W2 - 110 mm W3 - 110 mm	H1 - 110 mm H2 - 110 mm	L1 - 110 mm L2 - 110 mm L3 - 110 mm L4 - 110 mm	2 kg
$U_{a1}$	$U_{a2}$	$U_{a3}$	$U_{a4}$	$U_{a5}$	$U_{a6}$	$U_{a7}$	$U_{a8}$
100-0-100V/150mA	6,3V/3A	-	-	-	-	-	-
Ostona	Stueckzahl						
OT12	1						



Netztransformatoren - TS120-5 - wersja z dwoma deklami (DE)

$P_{max}$	$U_{in}$	$F_z$	Kern	Groesse W	Groesse H	Groesse L	Gewicht
120 W	230 V	50 Hz	EI96/35	W1 - 110 mm W2 - 110 mm W3 - 110 mm	H1 - 110 mm H2 - 110 mm	L1 - 110 mm L2 - 110 mm L3 - 110 mm L4 - 110 mm	2 kg
$U_{a1}$	$U_{a2}$	$U_{a3}$	$U_{a4}$	$U_{a5}$	$U_{a6}$	$U_{a7}$	$U_{a8}$
100-0-100V/150mA	6,3V/3A	-	-	-	-	-	-
Ostona	Stueckzahl						
OT12	1						