

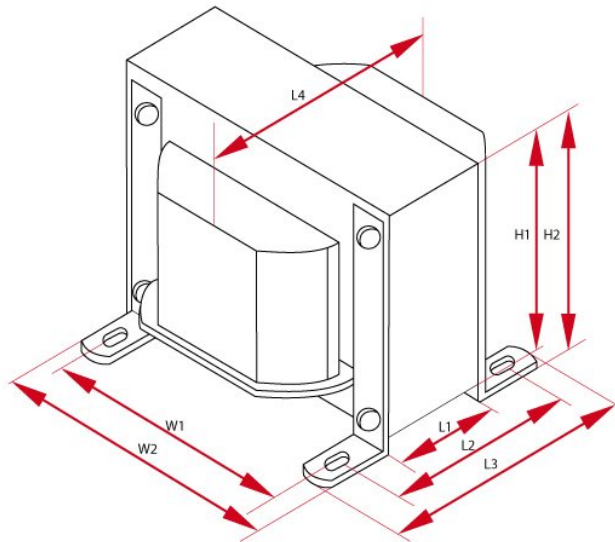
TS120-5

Die OT12 Abdeckung passt perfekt zu diesem Transformator. Der Aufpreis für den geglähten Kern beträgt 13 €.

Legende

U_{we}	Eingangsspannung	P_{max}	Max. Leistung
kern	Kerntyp	gewicht	Gesamtgewicht
preis	Preis inkl. Steuer	$U_{n/In}$	Ausgangsspannung bei Ausgangsstrom
f_{zas}	Frequenz	groesse	ca. Ausmessung

Specyfikacje



Netztransformatoren - TS120-5							
P_{max}	U_{in}	F_z	Kern	Groesse W	Groesse H	Groesse L	Gewicht
120 W	230 V	50 Hz	EI96/35	W1 - 80 mm W2 - 96 mm W3 - - mm	H1 - 80 mm H2 - 84 mm	L1 - 35 mm L2 - 66 mm L3 - 82 mm L4 - 70 mm	2 kg
U_{a1}	U_{a2}	U_{a3}	U_{a4}	U_{a5}	U_{a6}	U_{a7}	U_{a8}
100-0-100V/150mA	6,3V/3A	-	-	-	-	-	-
Ostona	Stueckzahl						
OT12	1						