

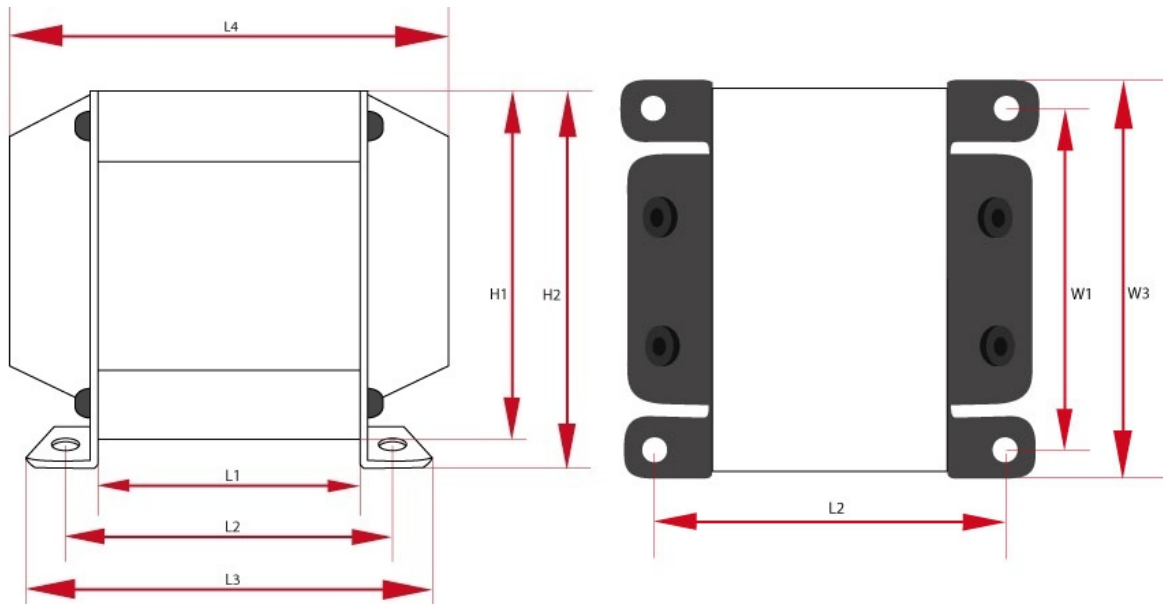
TS180-5

Die OT12 Abdeckung passt perfekt zu diesem Transformator. Der Aufpreis für den geglühten Kern beträgt 18 €.

Legende

$U_{n/in}$	Ausgangsspannung bei Ausgangsstrom	groesse	ca. Ausmessung
P_{max}	Max. Leistung	preis	Preis inkl. Steuer
U_{we}	Eingangsspannung	kern	Kerntyp
gewicht	Gesamtgewicht	f_{zas}	Frequenz

Specyfikacje



Netztransformatoren - TS180-5 - wersja z dwoma deklami (PL)							
P_{max}	U_{in}	F_z	Kern	Groesse W	Groesse H	Groesse L	Gewicht
180 W	230 V	50 Hz	EI96/59	W1 - 110 mm W2 - 110 mm W3 - 110 mm	H1 - 110 mm H2 - 110 mm	L1 - 110 mm L2 - 110 mm L3 - 110 mm L4 - 110 mm	3.2 kg
U_{a1}	U_{a2}	U_{a3}	U_{a4}	U_{a5}	U_{a6}	U_{a7}	U_{a8}
300-0-300V/0,16A	6,3V/1A	3,15-0-3,15V/4A	-	-	-	-	-
Ostona	Stueckzahl						
OT12	1						



Netztransformatoren - TS180-5 - wersja z dwoma deklami (DE)

P_{max}	U_{in}	F_z	Kern	Groesse W	Groesse H	Groesse L	Gewicht
180 W	230 V	50 Hz	EI96/59	W1 - 110 mm W2 - 110 mm W3 - 110 mm	H1 - 110 mm H2 - 110 mm	L1 - 110 mm L2 - 110 mm L3 - 110 mm L4 - 110 mm	3.2 kg
U_{a1}	U_{a2}	U_{a3}	U_{a4}	U_{a5}	U_{a6}	U_{a7}	U_{a8}
300-0-300V/0,16A	6,3V/1A	3,15-0-3,15V/4A	-	-	-	-	-
Ostona	Stueckzahl						
OT12	1						