

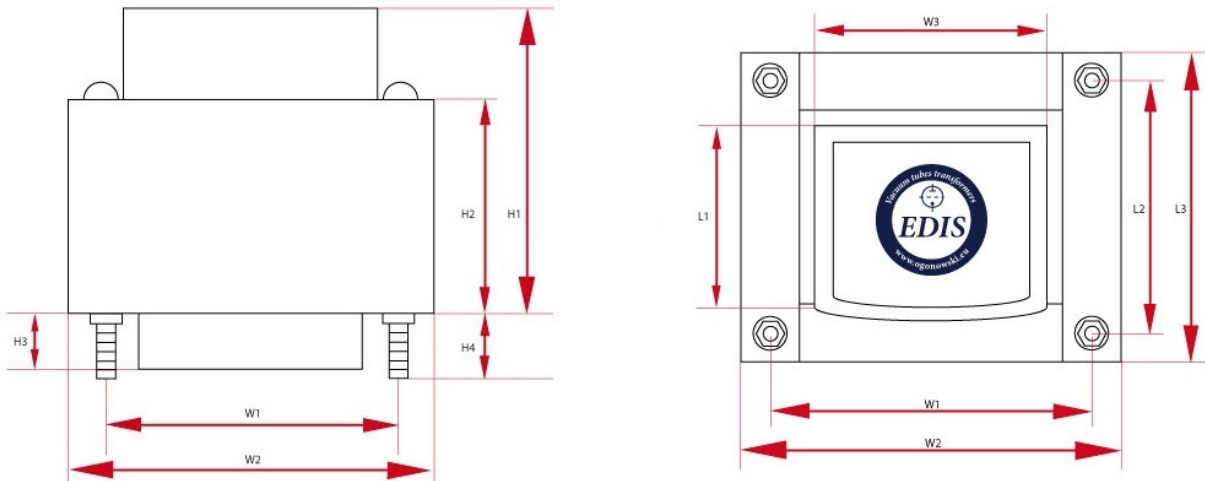
TS300-6

Die OT14 Abdeckung passt perfekt zu diesem Transformator. Der Aufpreis für den geglähten Kern beträgt 30 €.

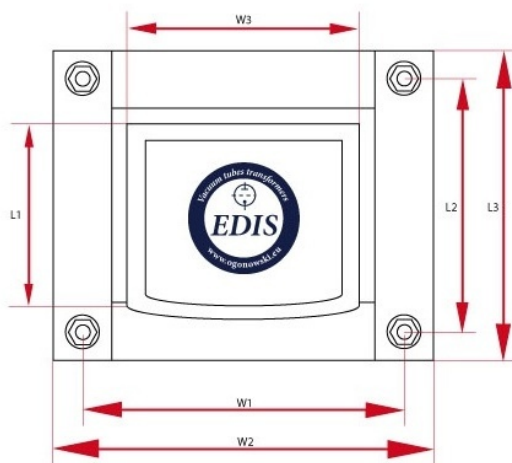
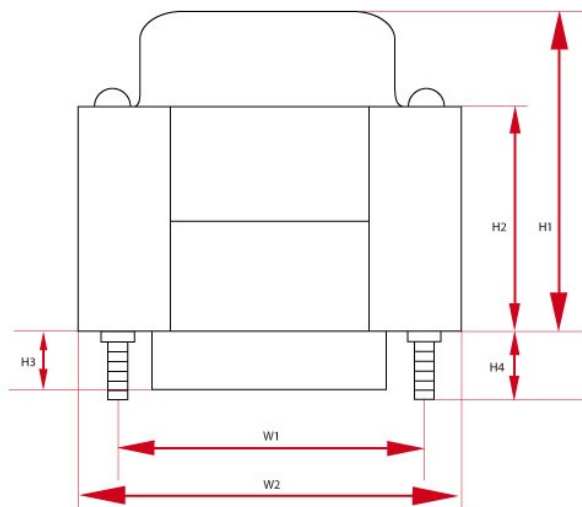
Legende

$P_{max}$	Max. Leistung	$f_{zas}$	Frequenz
gewicht	Gesamtgewicht	preis	Preis inkl. Steuer
$U_{we}$	Eingangsspannung	$U_{n/In}$	Ausgangsspannung bei Ausgangsstrom
kern	Kerntyp	groesse	ca. Ausmessung

Specyfikacje



Netztransformatoren - TS300-6 - wersja z jednym dekielkiem (PL)							
$P_{max}$	$U_{in}$	$F_z$	Kern	Groesse W	Groesse H	Groesse L	Gewicht
300 W	230 V	50 Hz	EI120/53	W1 - 110 mm W2 - 110 mm W3 - 110 mm	H1 - 110 mm H2 - 110 mm	L1 - 110 mm L2 - 110 mm L3 - 110 mm L4 - 110 mm	5 kg
$U_{a1}$	$U_{a2}$	$U_{a3}$	$U_{a4}$	$U_{a5}$	$U_{a6}$	$U_{a7}$	$U_{a8}$
0-10-160V/0,4A	290V/0,06A	90V/0,06A	6,3V/2A	12,6V/5A	-	-	-
Ostona	Stueckzahl						
OT14	1						



Netztransformatoren - TS300-6 - wersja z jednym dekielkiem (DE)

$P_{max}$	$U_{in}$	$F_z$	Kern	Groesse W	Groesse H	Groesse L	Gewicht
300 W	230 V	50 Hz	EI120/53	W1 - - mm W2 - 110 mm W3 - 110 mm	H1 - 110 mm H2 - 110 mm	L1 - 110 mm L2 - 110 mm L3 - 110 mm L4 - 110 mm	5 kg
$U_{a1}$	$U_{a2}$	$U_{a3}$	$U_{a4}$	$U_{a5}$	$U_{a6}$	$U_{a7}$	$U_{a8}$
0-10-160V/0,4A	290V/0,06A	90V/0,06A	6,3V/2A	12,6V/5A	-	-	-
Ostona	Stueckzahl						
OT14	1						