

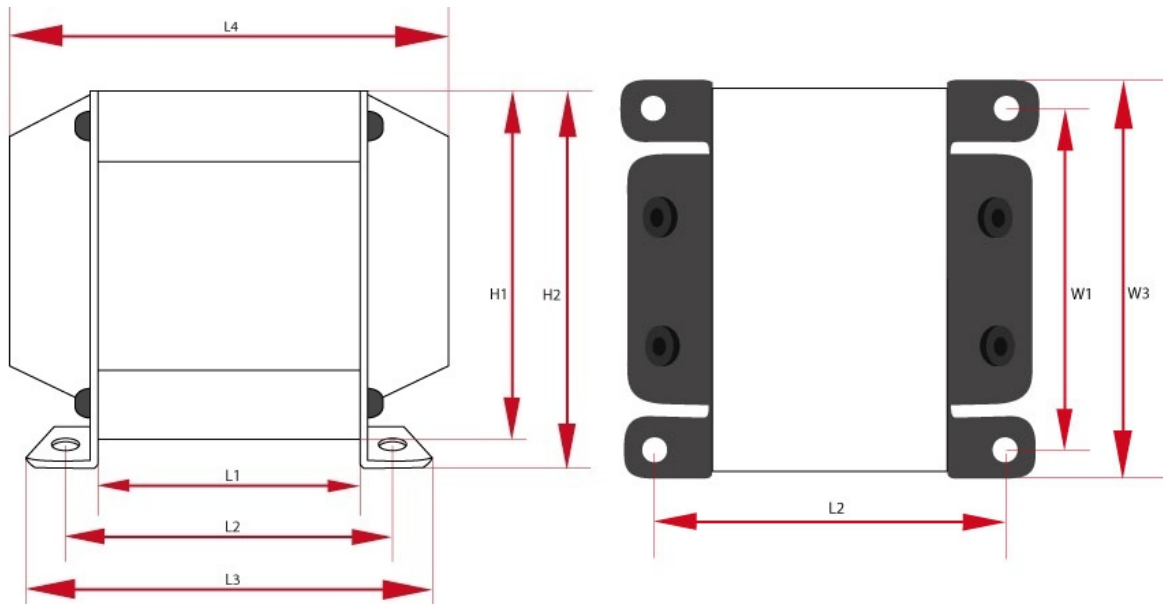
TS300-6

Die OT14 Abdeckung passt perfekt zu diesem Transformator. Der Aufpreis für den geglähten Kern beträgt 30 €.

Legende

kern	Kerntyp	U_{we}	Eingangsspannung
$U_{n/in}$	Ausgangsspannung bei Ausgangsstrom	groesse	ca. Ausmessung
P_{max}	Max. Leistung	preis	Preis inkl. Steuer
gewicht	Gesamtgewicht	f_{zas}	Frequenz

Specyfikacje



Netztransformatoren - TS300-6 - wersja z dwoma deklami (PL)							
P_{max}	U_{in}	F_z	Kern	Groesse W	Groesse H	Groesse L	Gewicht
300 W	230 V	50 Hz	EI120/53	W1 - 103 mm W2 - 120 mm W3 - - mm	H1 - 100 mm H2 - 107 mm	L1 - 53 mm L2 - 80 mm L3 - - mm L4 - 113 mm	5 kg
U_{a1}	U_{a2}	U_{a3}	U_{a4}	U_{a5}	U_{a6}	U_{a7}	U_{a8}
0-10-160V/0,4A	290V/0,06A	90V/0,06A	6,3V/2A	12,6V/5A	-	-	-
Ostona	Stueckzahl						
OT14	1						



Netztransformatoren - TS300-6 - wersja z dwoma deklami (DE)

P_{max}	U_{in}	F_z	Kern	Groesse W	Groesse H	Groesse L	Gewicht
300 W	230 V	50 Hz	EI120/53	W1 - 110 mm W2 - 110 mm W3 - 110 mm	H1 - 110 mm H2 - 110 mm	L1 - 110 mm L2 - 110 mm L3 - 110 mm L4 - 110 mm	5 kg
U_{a1}	U_{a2}	U_{a3}	U_{a4}	U_{a5}	U_{a6}	U_{a7}	U_{a8}
0-10-160V/0,4A	290V/0,06A	90V/0,06A	6,3V/2A	12,6V/5A	-	-	-
Ostona	Stueckzahl						
OT14	1						