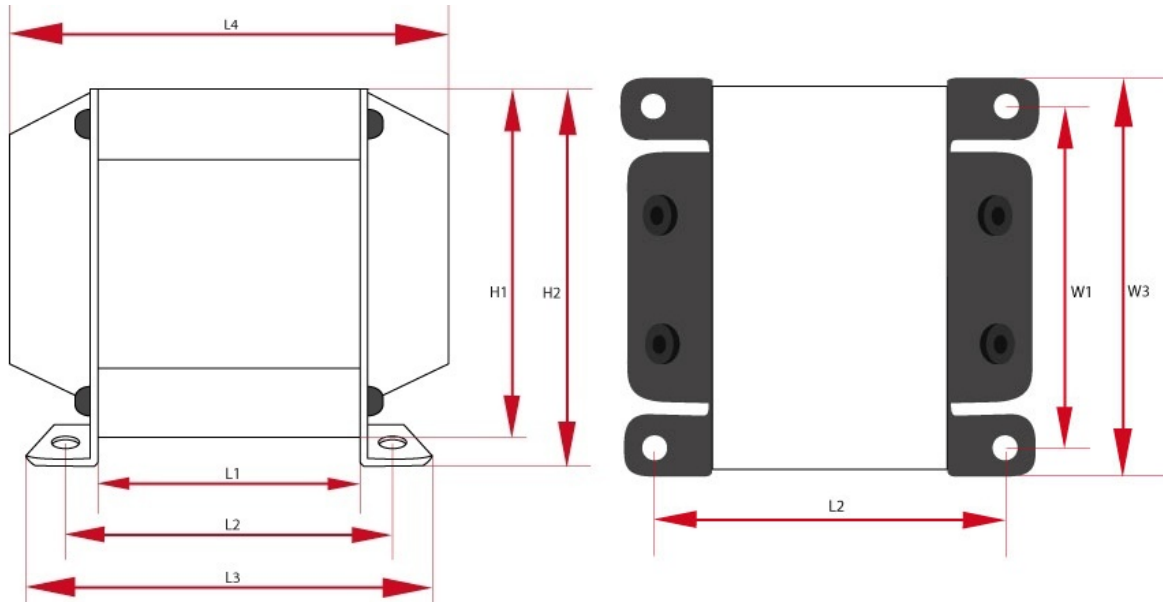


LO PP40-2

## Legende

$Z_{aa}$	Anode-Anode Impedanz	$R_L$	Lastresistenz
UL	Ultralinear Anzapfung	preis	Preis inkl. Steuer
gewicht	Gesamtgewicht	$R_{aa}$	Anode-Anode Resistenz
$I_{max}$	Max. Anodenstrom	$f_{min}$	Min. Frequenz
kern	Kerntyp	$P_{max}$	Max. Leistung
$k_{n:n}$	Uebersetzung	$L_{aa}$	Andodeninduktivitaet bei $f=120\text{Hz}$
$f_{max}$	Max. Frequenz	groesse	ca. Ausmessung

## Specyfikacje



Push Pull - LO PP40-2 - wersja z dwoma deklami (PL)							
$P_{max}$	$Z_a$	$I_{max}$	$R_{aa}$	UL	$k_{n:n}$	$R_o$	$L_a$
40 W	8000 $\Omega$	200 mA	173 $\Omega$	43 %	47.7:1, 31.6:1	4 i 8 $\Omega$	44 H
$f_{min}$	$f_{max}$	Kern	Groesse W	Groesse H	Groesse L	Gewicht	Stueckzahl
15Hz @ -3dB	68kHz @ -3dB	EI84/42	W1 - 110 mm W2 - 110 mm W3 - 110 mm	H1 - 110 mm H2 - 110 mm	L1 - 110 mm L2 - 110 mm L3 - 110 mm L4 - 110 mm	1.8 kG	1
Preis							
1-5 sztuk		5+ sztuk		10+ sztuk		25+ sztuk	
114.0 EUR		108.0 EUR		103.0 EUR		97.0 EUR	



Push Pull - LO PP40-2 - wersja z dwoma deklami (DE)

$P_{max}$	$Z_a$	$I_{max}$	$R_{aa}$	UL	$K_{n:n}$	$R_o$	$L_a$
40 W	8000 $\Omega$	200 mA	173 $\Omega$	43 %	47.7:1, 31.6:1	4 i 8 $\Omega$	44 H
$f_{min}$	$f_{max}$	Kern	Groesse W	Groesse H	Groesse L	Gewicht	Stueckzahl
15Hz @ -3dB	68kHz @ -3dB	EI84/42	W1 - 110 mm W2 - 110 mm W3 - 110 mm	H1 - 110 mm H2 - 110 mm	L1 - 110 mm L2 - 110 mm L3 - 110 mm L4 - 110 mm	1.8 kg	1
Preis							
1-5 sztuk		5+ sztuk		10+ sztuk		25+ sztuk	
114.0 EUR		108.0 EUR		103.0 EUR		97.0 EUR	