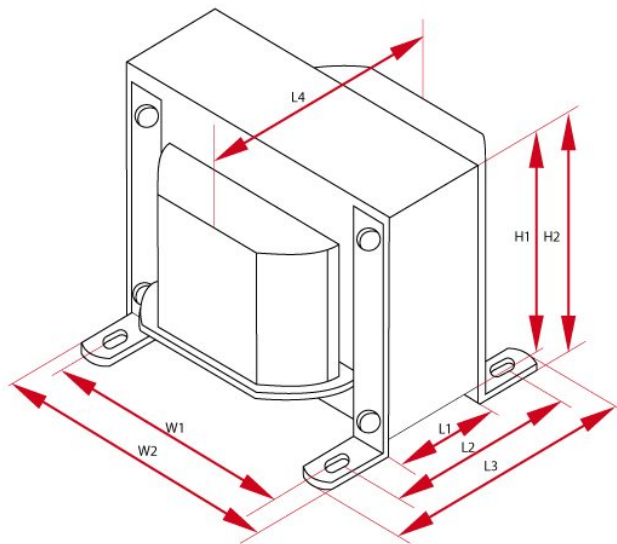


LO PP40-2

Legende

L_{aa}	Andodeninduktivitaet bei $f=120\text{Hz}$	f_{\min}	Min. Frequenz
groesse	ca. Ausmessung	Z_{aa}	Anode-Anode Impedanz
kern	Kerntyp	preis	Preis inkl. Steuer
f_{\max}	Max. Frequenz	UL	Ultralinear Anzapfung
I_{\max}	Max. Anodenstrom	gewicht	Gesamtgewicht
R_L	Lastresistanz	$k_{n:n}$	Uebersetzung
P_{\max}	Max. Leistung	R_{aa}	Anode-Anode Resistenz

Specyfikacje



Push Pull - LO PP40-2							
P_{\max}	Z_a	I_{\max}	R_{aa}	UL	$k_{n:n}$	R_o	L_a
40 W	8000 Ω	200 mA	173 Ω	43 %	47.7:1, 31.6:1	4 i 8 Ω	44 H
f_{\min}	f_{\max}	Kern	Groesse W	Groesse H	Groesse L	Gewicht	Stueckzahl
15Hz @ -3dB	68kHz @ -3dB	EI84/42	W1 - 70 mm W2 - 70 mm W3 - 110 mm	H1 - 70 mm H2 - 70 mm	L1 - 70 mm L2 - 70 mm L3 - 70 mm L4 - - mm	1.8 kG	1
Preis							
1-5 sztuk		5+ sztuk		10+ sztuk		25+ sztuk	
120.0 EUR		114.0 EUR		108.0 EUR		102.0 EUR	