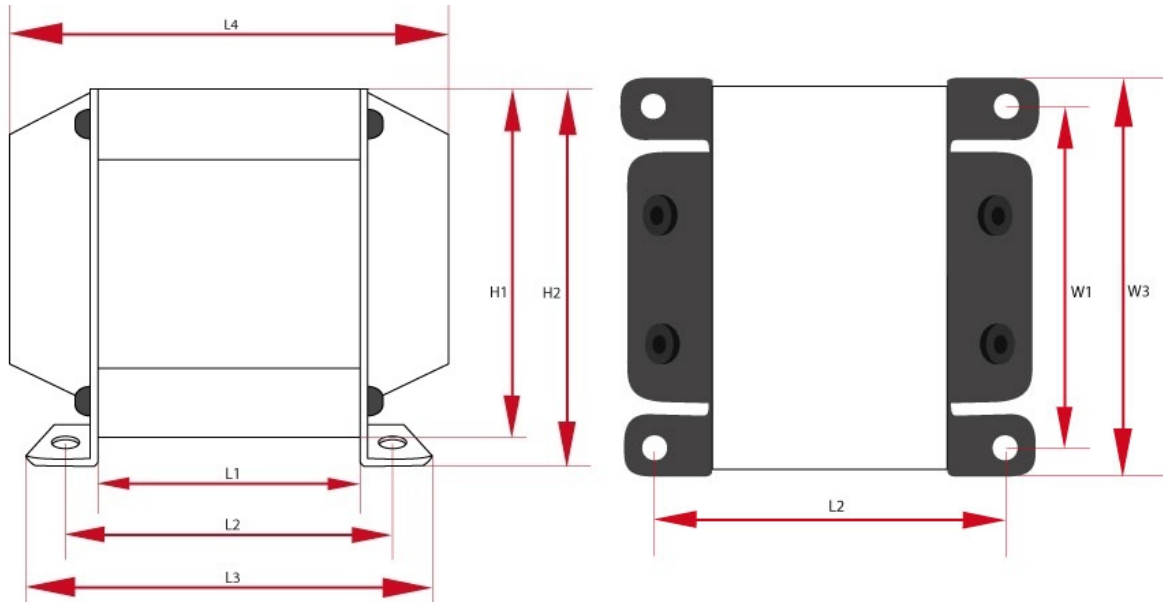


LO PP60-1

## Legende

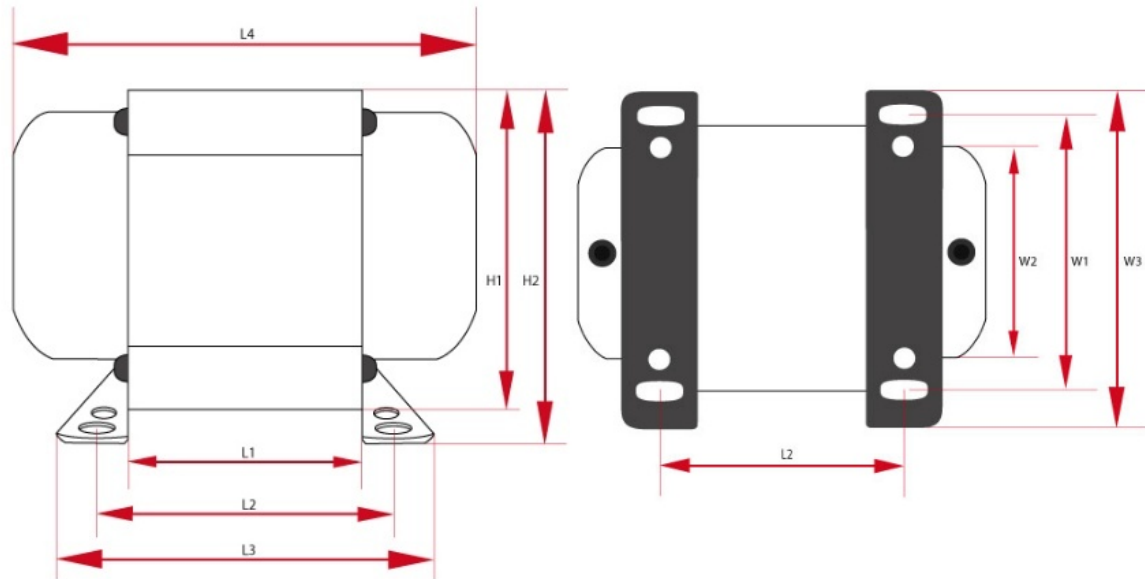
$L_{aa}$	Anodeninduktivitaet bei $f=120\text{Hz}$	grosse	ca. Ausmessung
$P_{max}$	Max. Leistung	UL	Ultralinear Anzapfung
$I_{max}$	Max. Anodenstrom	$k_{n:n}$	Uebersetzung
gewicht	Gesamtgewicht	$Z_{aa}$	Anode-Anode Impedanz
$R_{aa}$	Anode-Anode Resistenz	$R_L$	Lastresistenz
$f_{min}$	Min. Frequenz	kern	Kerntyp
$f_{max}$	Max. Frequenz	preis	Preis inkl. Steuer

## Specyfikacje



Push Pull - LO PP60-1 - wersja z dwoma deklami (PL)

$P_{max}$	$Z_a$	$I_{max}$	$R_{aa}$	UL	$k_{n:n}$	$R_o$	$L_a$
60 W	6600 $\Omega$	200 mA	155 $\Omega$	43 %	40.6 : 1, 28.7 : 1	4 i 8 $\Omega$	47 H
$f_{min}$	$f_{max}$	Kern	Groesse W	Groesse H	Groesse L	Gewicht	Stueckzahl
10Hz @ -3dB 20Hz @ +/-1dB	60kHz @ -3dB 20kHz @ +/-1dB	Ei96/59	W1 - 110 mm W2 - 110 mm W3 - 110 mm	H1 - 110 mm H2 - 110 mm	L1 - 110 mm L2 - 110 mm L3 - 110 mm L4 - 110 mm	3.5 kG	1
Preis							
1-5 sztuk		5+ sztuk		10+ sztuk		25+ sztuk	
165.0 EUR		157.0 EUR		149.0 EUR		140.0 EUR	



Push Pull - LO PP60-1 - wersja z dwoma deklami (DE)

$P_{max}$	$Z_a$	$I_{max}$	$R_{aa}$	UL	$K_{n:n}$	$R_o$	$L_a$
60 W	6600 $\Omega$	200 mA	155 $\Omega$	43 %	40.6 : 1, 28.7 : 1	4 i 8 $\Omega$	47 H
$f_{min}$	$f_{max}$	Kern	Groesse W	Groesse H	Groesse L	Gewicht	Stueckzahl
10Hz @ -3dB 20Hz @ +/-1dB	60kHz @ -3dB 20kHz @ +/-1dB	EI96/59	W1 - 110 mm W2 - 110 mm W3 - 110 mm	H1 - 110 mm H2 - 110 mm	L1 - 110 mm L2 - 110 mm L3 - 110 mm L4 - 110 mm	3.5 kg	1
Preis							
1-5 sztuk		5+ sztuk		10+ sztuk		25+ sztuk	
165.0 EUR		157.0 EUR		149.0 EUR		140.0 EUR	