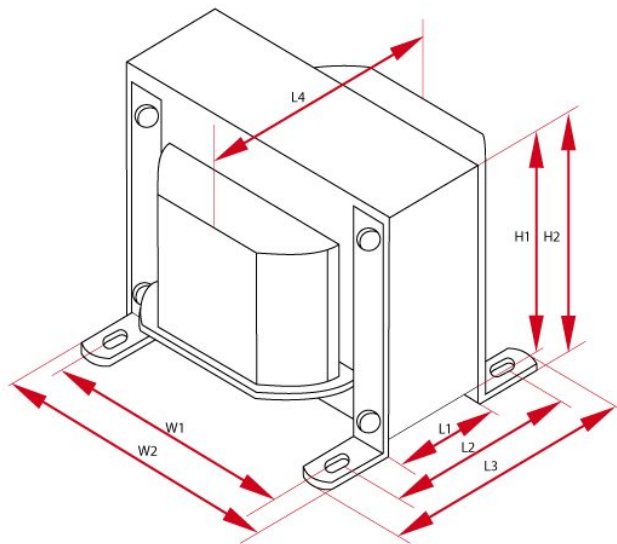


LO PP60-1

Legende

gewicht	Gesamtgewicht	R_L	Lastresistenz
P_{max}	Max. Leistung	I_{max}	Max. Anodenstrom
UL	Ultralinear Anzapfung	$k_{n:n}$	Uebersetzung
f_{min}	Min. Frequenz	f_{max}	Max. Frequenz
R_{aa}	Anode-Anode Resistenz	L_{aa}	Anodeninduktivitaet bei $f=120\text{Hz}$
grosesse	ca. Ausmessung	preis	Preis inkl. Steuer
Z_{aa}	Anode-Anode Impedanz	kern	Kerntyp

Specyfikacje



Push Pull - LO PP60-1							
P_{max}	Z_a	I_{max}	R_{aa}	UL	$k_{n:n}$	R_o	L_a
60 W	6600 Ω	200 mA	155 Ω	43 %	40.6 : 1, 28.7 : 1	4 i 8 Ω	47 H
f_{min}	f_{max}	Kern	Grosesse W	Grosesse H	Grosesse L	Gewicht	Stueckzahl
10Hz @ -3dB 20Hz @ +/-1dB	60kHz @ -3dB 20kHz @ +/-1dB	E196/59	W1 - 80 mm W2 - 96 mm W3 - - mm	H1 - 80 mm H2 - 84 mm	L1 - 59 mm L2 - 90 mm L3 - 106 mm L4 - 94 mm	3.5 kG	1
Preis							
1-5 sztuk		5+ sztuk		10+ sztuk		25+ sztuk	
165.0 EUR		157.0 EUR		149.0 EUR		140.0 EUR	