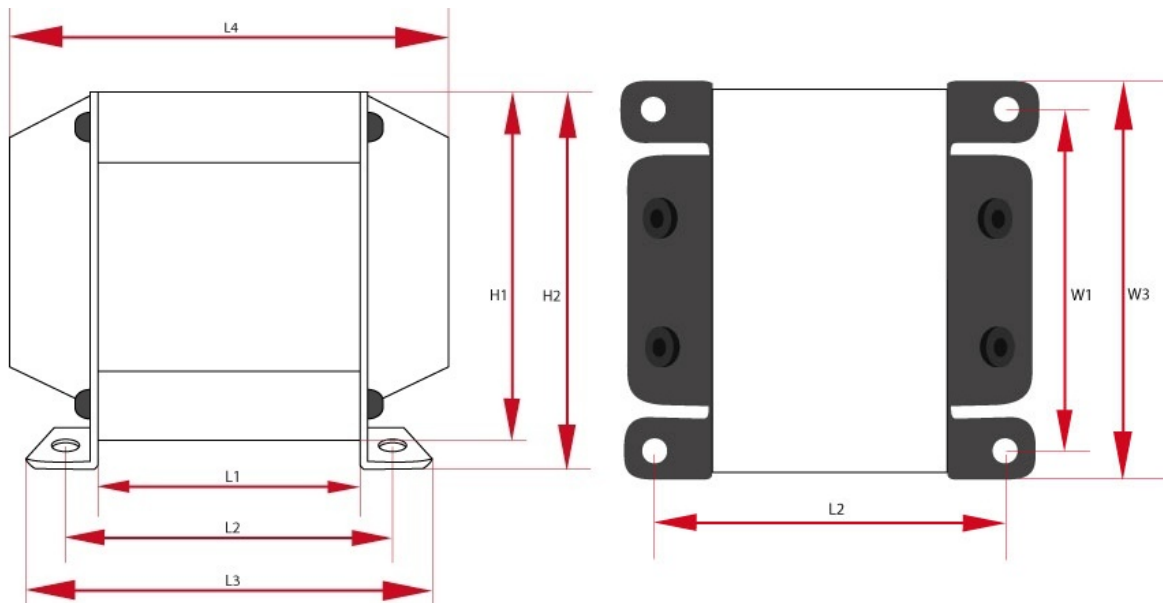


LO PP80-1

Legende

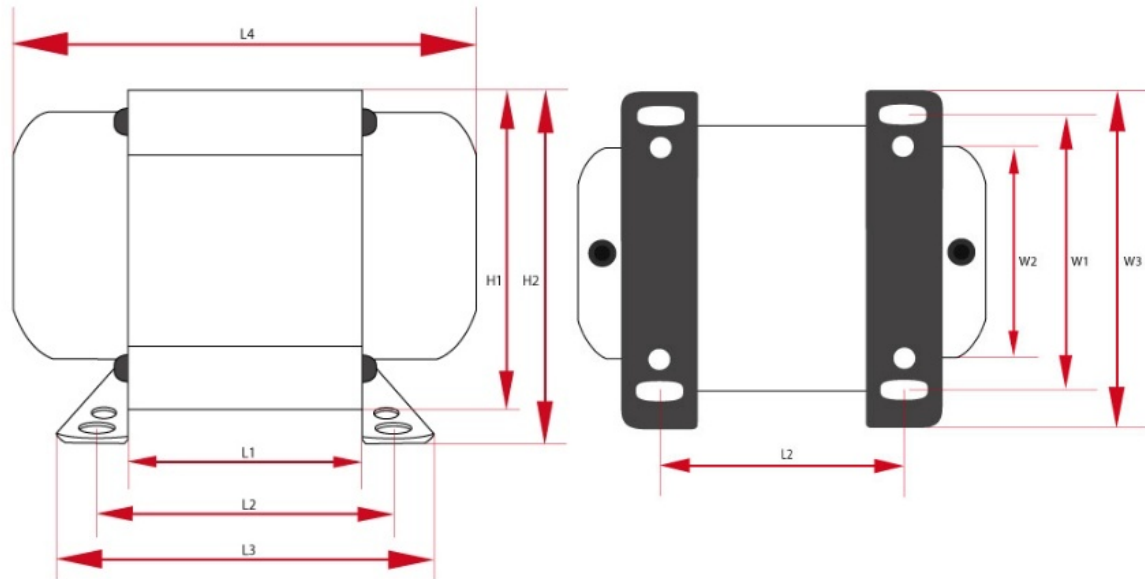
f_{max}	Max. Frequenz	R_{aa}	Anode-Anode Resistenz
P_{max}	Max. Leistung	groesse	ca. Ausmessung
Z_{aa}	Anode-Anode Impedanz	I_{max}	Max. Anodenstrom
$k_{n:n}$	Uebersetzung	L_{aa}	Andodeninduktivitaet bei $f=120\text{Hz}$
kern	Kerntyp	UL	Ultralinear Anzapfung
preis	Preis inkl. Steuer	R_L	Lastresistanz
gewicht	Gesamtgewicht	f_{min}	Min. Frequenz

Specyfikacje



Push Pull - LO PP80-1 - wersja z dwoma deklami (PL)

P_{max}	Z_a	I_{max}	R_{aa}	UL	$k_{n:n}$	R_o	L_a
80 W	4000 Ω	250 mA	120 Ω	43 %	31.6 : 1, 22.3 : 1	4 i 8 Ω	35 H
f_{min}	f_{max}	Kern	Groesse W	Groesse H	Groesse L	Gewicht	Stueckzahl
10Hz @ -3dB	60kHz @ -3dB	EI96/59	W1 - 110 mm W2 - 110 mm W3 - 110 mm	H1 - 110 mm H2 - 110 mm	L1 - 110 mm L2 - 110 mm L3 - 110 mm L4 - 110 mm	3.5 kG	1
Preis							
1-5 sztuk		5+ sztuk		10+ sztuk		25+ sztuk	
165.0 EUR		157.0 EUR		149.0 EUR		140.0 EUR	



Push Pull - LO PP80-1 - wersja z dwoma deklami (DE)

P_{max}	Z_a	I_{max}	R_{aa}	UL	$K_{n:n}$	R_o	L_a
80 W	4000 Ω	250 mA	120 Ω	43 %	31.6 : 1, 22.3 : 1	4 i 8 Ω	35 H
f_{min}	f_{max}	Kern	Groesse W	Groesse H	Groesse L	Gewicht	Stueckzahl
10Hz @ -3dB	60kHz @ -3dB	EI96/59	W1 - 110 mm W2 - 110 mm W3 - 110 mm	H1 - 110 mm H2 - 110 mm	L1 - 110 mm L2 - 110 mm L3 - 110 mm L4 - 110 mm	3.5 kg	1
Preis							
1-5 sztuk		5+ sztuk		10+ sztuk		25+ sztuk	
165.0 EUR		157.0 EUR		149.0 EUR		140.0 EUR	