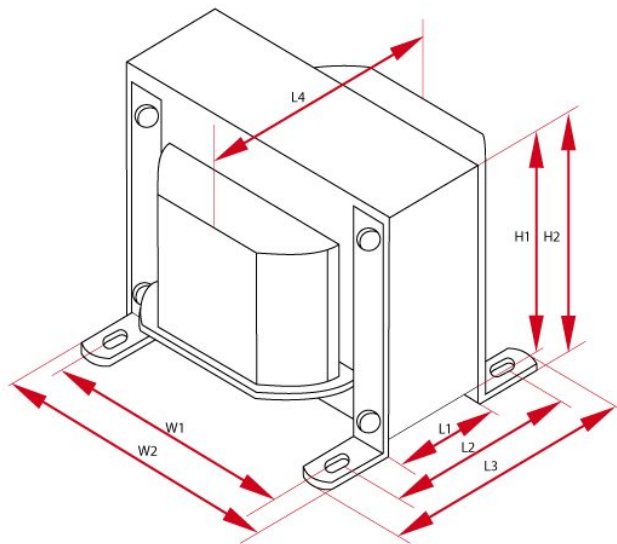


LO PP80-1

Legende

L_{aa}	Andodeninduktivitaet bei $f=120\text{Hz}$	f_{\min}	Min. Frequenz
groesse	ca. Ausmessung	Z_{aa}	Anode-Anode Impedanz
kern	Kerntyp	preis	Preis inkl. Steuer
f_{\max}	Max. Frequenz	UL	Ultralinear Anzapfung
I_{\max}	Max. Anodenstrom	gewicht	Gesamtgewicht
R_L	Lastresistanz	$k_{n:n}$	Uebersetzung
P_{\max}	Max. Leistung	R_{aa}	Anode-Anode Resistenz

Specyfikacje



Push Pull - LO PP80-1							
P_{\max}	Z_a	I_{\max}	R_{aa}	UL	$k_{n:n}$	R_o	L_a
80 W	4000 Ω	250 mA	120 Ω	43 %	31.6 : 1, 22.3 : 1	4 i 8 Ω	35 H
f_{\min}	f_{\max}	Kern	Groesse W	Groesse H	Groesse L	Gewicht	Stueckzahl
10Hz @ -3dB	60kHz @ -3dB	E196/59	W1 - 80 mm W2 - 96 mm W3 - - mm	H1 - 80 mm H2 - 84 mm	L1 - 59 mm L2 - 90 mm L3 - 106 mm L4 - 94 mm	3.5 kG	1
Preis							
1-5 sztuk		5+ sztuk		10+ sztuk		25+ sztuk	
165.0 EUR		157.0 EUR		149.0 EUR		140.0 EUR	