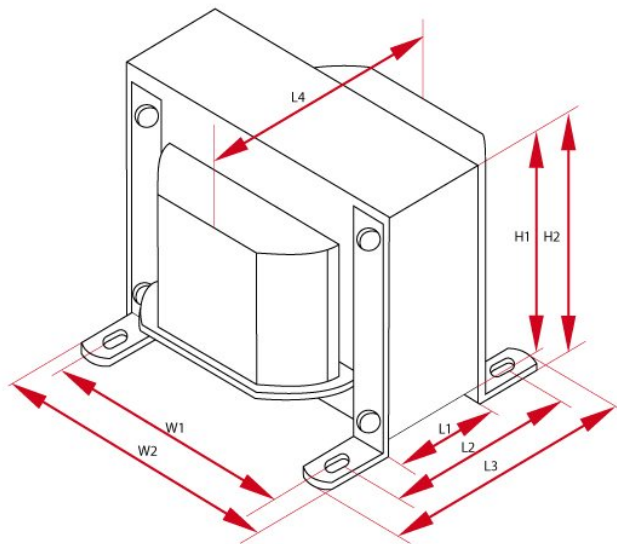


LO SE25-3

## Legende

$R_L$	Lastresistanz	$P_{max}$	Max. Leistung
$I_{max}$	Max. Anodenstrom	kern	Kerntyp
$f_{min}$	Min. Frequenz	groesse	ca. Ausmessung
gewicht	Gesamtgewicht	$L_a$	Anodeninduktivitaet bei $f = 120\text{Hz}$
$Z_a$	Anode Impedanz	$f_{max}$	Max. Frequenz
$k_{n:n}$	Uebersetzung	$R_a$	Anodenresistenz
preis	Preis inkl. Steuer	UL	Ultralinear Anzapfung

## Specyfikacje



Single Ended - LO SE25-3							
$P_{max}$	$Z_a$	$I_{max}$	$R_a$	UL	$k_{n:n}$	$R_o$	$L_a$
25 W	3000 $\Omega$	200 mA	155 $\Omega$	43 %	27:1, 19:1	4 i 8 $\Omega$	30 H
$f_{min}$	$f_{max}$	Kern	Groesse W	Groesse H	Groesse L	Gewicht	Stueckzahl
10Hz @ -3dB 20Hz @ +/-1dB	60kHz @ -3dB 20kHz @ +/-1dB	CC	W1 - 90 mm W2 - 118 mm W3 - - mm	H1 - 104 mm H2 - 118 mm	L1 - 40 mm L2 - 75 mm L3 - 93 mm L4 - 88 mm	3.5 kG	1
Preis							
1-5 sztuk		5+ sztuk		10+ sztuk		25+ sztuk	
184.0 EUR		175.0 EUR		166.0 EUR		156.0 EUR	