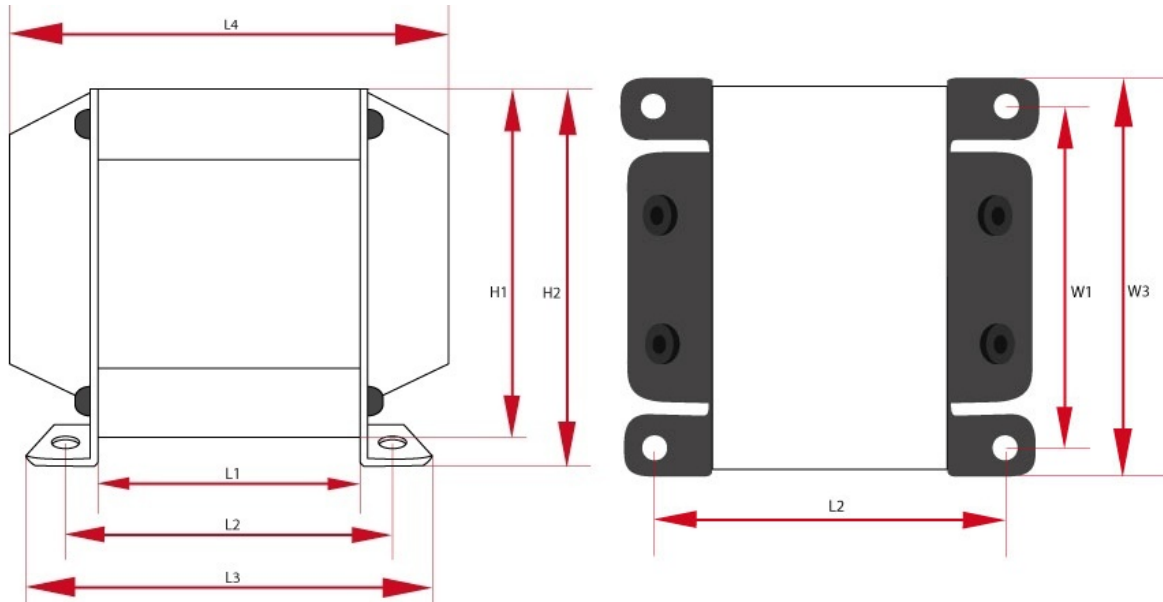


LO SE25-5

Legende

f_{max}	Max. Frequenz	preis	Preis inkl. Steuer
R_L	Lastresistenz	Z_a	Anode Impedanz
P_{max}	Max. Leistung	kern	Kerntyp
I_{max}	Max. Anodenstrom	groesse	ca. Ausmessung
gewicht	Gesamtgewicht	UL	Ultralinear Anzapfung
$k_{n:n}$	Uebersetzung	L_a	Anodeninduktivitaet bei $f = 120\text{Hz}$
R_a	Anodenresistenz	f_{min}	Min. Frequenz

Specyfikacje



Single Ended - LO SE25-5 - wersja z dwoma deklami (PL)

P_{max}	Z_a	I_{max}	R_a	UL	$k_{n:n}$	R_o	L_a
25 W	2500 Ω	200 mA	130 Ω	-	27:1, 19:1	4 i 8 Ω	24 H
f_{min}	f_{max}	Kern	Groesse W	Groesse H	Groesse L	Gewicht	Stueckzahl
10Hz @ -3dB 20Hz @ +/-1dB	60kHz @ -3dB 20kHz @ +/-1dB	EI84/42pl	W1 - 110 mm W2 - 110 mm W3 - 110 mm	H1 - 110 mm H2 - 110 mm	L1 - 110 mm L2 - 110 mm L3 - 110 mm L4 - 110 mm	2.0 kG	1
Preis							
1-5 sztuk		5+ sztuk		10+ sztuk		25+ sztuk	
120.0 EUR		114.0 EUR		108.0 EUR		102.0 EUR	



Single Ended - LO SE25-5 - wersja z dwoma deklami (DE)

P_{max}	Z_a	I_{max}	R_a	UL	$K_{n:n}$	R_o	L_a
25 W	2500 Ω	200 mA	130 Ω	-	27:1, 19:1	4 i 8 Ω	24 H
f_{min}	f_{max}	Kern	Groesse W	Groesse H	Groesse L	Gewicht	Stueckzahl
10Hz @ -3dB 20Hz @ +/-1dB	60kHz @ -3dB 20kHz @ +/-1dB	EI84/42de	W1 - 110 mm W2 - 110 mm W3 - 110 mm	H1 - 110 mm H2 - 110 mm	L1 - 110 mm L2 - 110 mm L3 - 110 mm L4 - 110 mm	2.0 KG	1
Preis							
1-5 sztuk		5+ sztuk		10+ sztuk		25+ sztuk	
120.0 EUR		114.0 EUR		108.0 EUR		102.0 EUR	