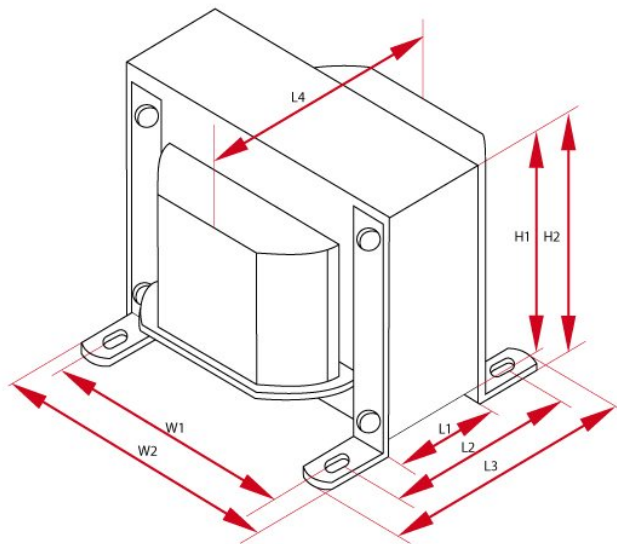


LO SE25-5

## Legende

$Z_a$	Anode Impedanz	UL	Ultralinear Anzapfung
$k_{n:n}$	Uebersetzung	groesse	ca. Ausmessung
$L_a$	Andodeninduktivitaet bei $f = 120\text{Hz}$	gewicht	Gesamtgewicht
preis	Preis inkl. Steuer	$P_{\max}$	Max. Leistung
$R_a$	Anodenresistenz	$I_{\max}$	Max. Anodenstrom
$R_L$	Lastresistanz	kern	Kerntyp
$f_{\min}$	Min. Frequenz	$f_{\max}$	Max. Frequenz

## Specyfikacje



Single Ended - LO SE25-5							
$P_{\max}$	$Z_a$	$I_{\max}$	$R_a$	UL	$k_{n:n}$	$R_o$	$L_a$
25 W	2500 $\Omega$	200 mA	130 $\Omega$	-	27:1, 19:1	4 i 8 $\Omega$	24 H
$f_{\min}$	$f_{\max}$	Kern	Groesse W	Groesse H	Groesse L	Gewicht	Stueckzahl
10Hz @ -3dB 20Hz @ +/-1dB	60kHz @ -3dB 20kHz @ +/-1dB	E184/42	W1 - 70 mm W2 - 84 mm W3 - - mm	H1 - 70 mm H2 - 74 mm	L1 - 42 mm L2 - 60 mm L3 - 72 mm L4 - 82 mm	2.0 kG	1
Preis							
1-5 sztuk		5+ sztuk		10+ sztuk		25+ sztuk	
120.0 EUR		114.0 EUR		108.0 EUR		102.0 EUR	