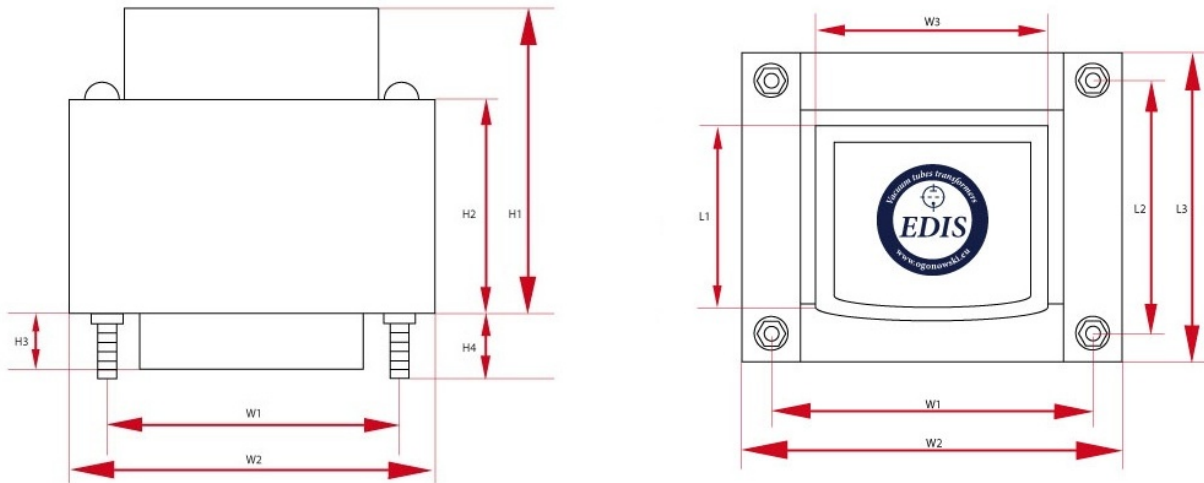


LO SE50-3

Legende

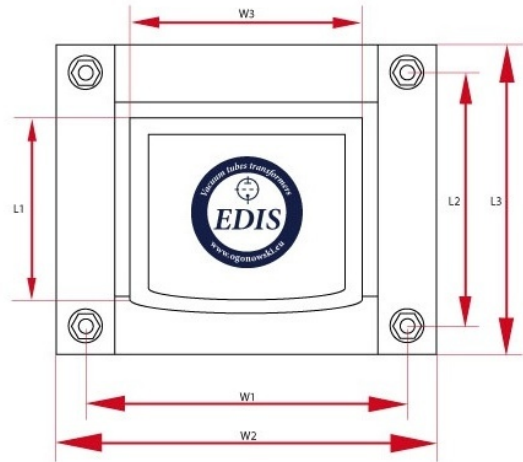
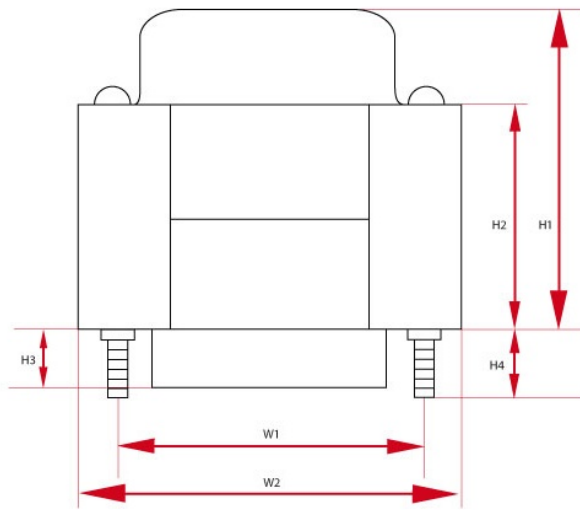
f_{\min}	Min. Frequenz	P_{\max}	Max. Leistung
UL	Ultralinear Anzapfung	f_{\max}	Max. Frequenz
I_{\max}	Max. Anodenstrom	preis	Preis inkl. Steuer
kern	Kerntyp	R_L	Lastresistenz
Z_a	Anode Impedanz	$k_{n:n}$	Uebersetzung
R_a	Anodenresistenz	L_a	Anodeninduktivitaet bei $f = 120\text{Hz}$
grosse	ca. Ausmessung	gewicht	Gesamtgewicht

Specyfikacje



Single Ended - LO SE50-3 - wersja z jednym dekielkiem (PL)

P_{\max}	Z_a	I_{\max}	R_a	UL	$k_{n:n}$	R_o	L_a
50 W	2500 Ω	200 mA	180 Ω	43 %	25:1 , 17.6:1	4 i 8 Ω	20 H
f_{\min}	f_{\max}	Kern	Groesse W	Groesse H	Groesse L	Gewicht	Stueckzahl
10Hz @ -3dB 20Hz @ +/-1dB	60kHz @ -3dB 20kHz @ +/-1dB	EI96/59pl	W1 - 110 mm W2 - 110 mm W3 - 110 mm	H1 - 110 mm H2 - 110 mm	L1 - 110 mm L2 - 110 mm L3 - 110 mm L4 - 110 mm	3.5 kG	1
Preis							
1-5 sztuk		5+ sztuk		10+ sztuk		25+ sztuk	
165.0 EUR		1570.0 EUR		149.0 EUR		140.0 EUR	



Single Ended - LO SE50-3 - wersja z jednym dekielkiem (DE)

P_{max}	Z_a	I_{max}	R_a	UL	$k_{n:n}$	R_o	L_a
50 W	2500 Ω	200 mA	180 Ω	43 %	25:1 , 17.6:1	4 i 8 Ω	20 H
f_{min}	f_{max}	Kern	Groesse W	Groesse H	Groesse L	Gewicht	Stueckzahl
10Hz @ -3dB 20Hz @ +/-1dB	60kHz @ -3dB 20kHz @ +/-1dB	EI96/59de	W1 - 110 mm W2 - 110 mm W3 - 110 mm	H1 - 110 mm H2 - 110 mm	L1 - 110 mm L2 - 110 mm L3 - 110 mm L4 - 110 mm	3.5 KG	1
Preis							
1-5 sztuk		5+ sztuk		10+ sztuk		25+ sztuk	
165.0 EUR		1570.0 EUR		149.0 EUR		140.0 EUR	