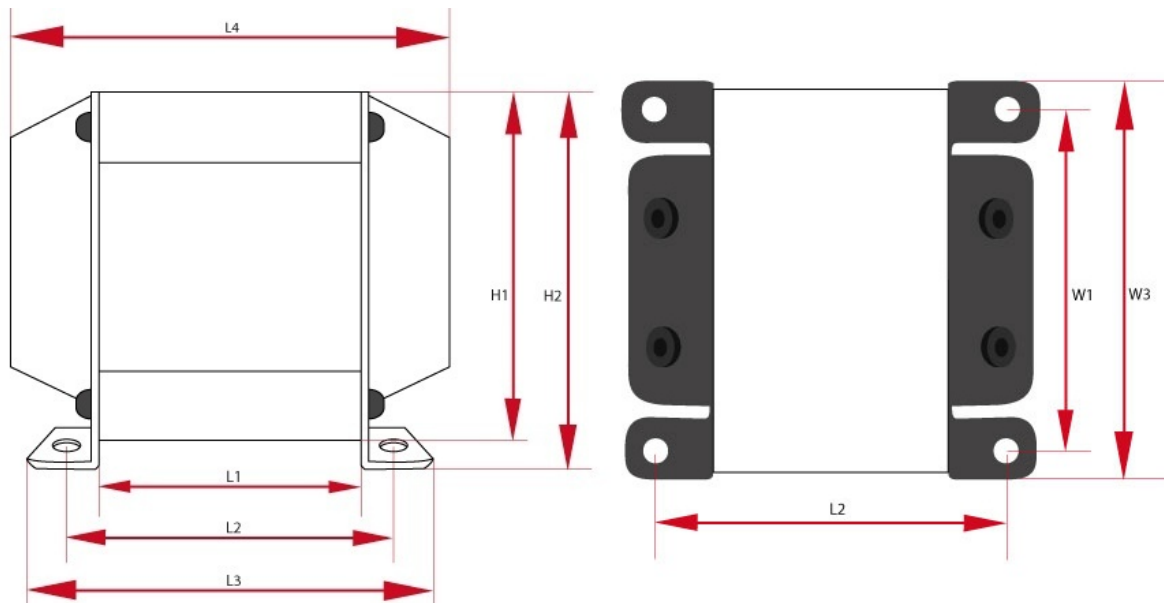


LO SE50-3

Legende

L_a	Andodeninduktivitaet bei $f = 120\text{Hz}$	kern	Kerntyp
R_L	Lastresistanz	f_{max}	Max. Frequenz
I_{max}	Max. Anodenstrom	UL	Ultralinear Anzapfung
$k_{n:n}$	Uebersetzung	f_{min}	Min. Frequenz
P_{max}	Max. Leistung	gewicht	Gesamtgewicht
grosesse	ca. Ausmessung	preis	Preis inkl. Steuer
Z_a	Anode Impedanz	R_a	Anodenresistenz

Specyfikacje



Single Ended - LO SE50-3 - wersja z dwoma deklami (PL)

P_{max}	Z_a	I_{max}	R_a	UL	$k_{n:n}$	R_o	L_a
50 W	2500 Ω	200 mA	180 Ω	43 %	25:1 , 17.6:1	4 i 8 Ω	20 H
f_{min}	f_{max}	Kern	Grosesse W	Grosesse H	Grosesse L	Gewicht	Stueckzahl
10Hz @ -3dB 20Hz @ +/-1dB	60kHz @ -3dB 20kHz @ +/-1dB	E196/59pl	W1 - 110 mm W2 - 110 mm W3 - 110 mm	H1 - 110 mm H2 - 110 mm	L1 - 110 mm L2 - 110 mm L3 - 110 mm L4 - 110 mm	3.5 kG	1
Preis							
1-5 sztuk		5+ sztuk		10+ sztuk		25+ sztuk	
157.0 EUR		149.0 EUR		141.0 EUR		133.0 EUR	



Single Ended - LO SE50-3 - wersja z dwoma deklami (DE)

P_{max}	Z_a	I_{max}	R_a	UL	$K_{n:n}$	R_o	L_a
50 W	2500 Ω	200 mA	180 Ω	43 %	25:1 , 17.6:1	4 i 8 Ω	20 H
f_{min}	f_{max}	Kern	Groesse W	Groesse H	Groesse L	Gewicht	Stueckzahl
10Hz @ -3dB 20Hz @ +/-1dB	60kHz @ -3dB 20kHz @ +/-1dB	EI96/59de	W1 - 110 mm W2 - 110 mm W3 - 110 mm	H1 - 110 mm H2 - 110 mm	L1 - 110 mm L2 - 110 mm L3 - 110 mm L4 - 110 mm	3.5 KG	1
Preis							
1-5 sztuk		5+ sztuk		10+ sztuk		25+ sztuk	
157.0 EUR		149.0 EUR		141.0 EUR		133.0 EUR	