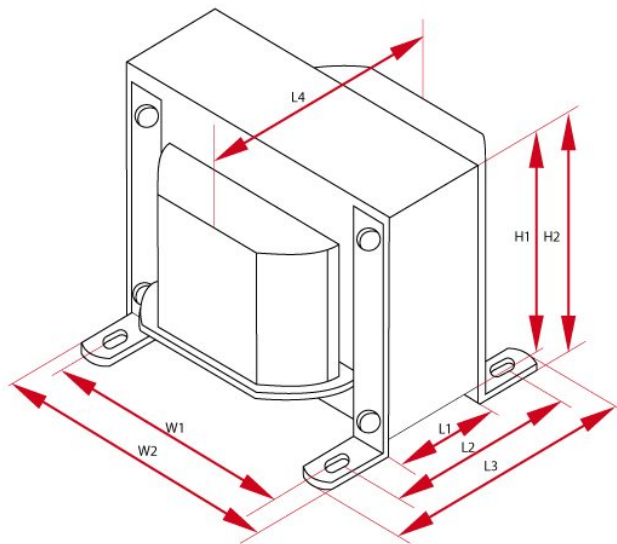


LO SE50-3

## Legende

$I_{max}$	Max. Anodenstrom	preis	Preis inkl. Steuer
kern	Kerntyp	$Z_a$	Anode Impedanz
$L_a$	Andodeninduktivitaet bei $f = 120\text{Hz}$	$k_{n:n}$	Uebersetzung
$P_{max}$	Max. Leistung	$R_a$	Anodenresistenz
UL	Ultralinear Anzapfung	$R_L$	Lastresistenz
$f_{min}$	Min. Frequenz	groesse	ca. Ausmessung
gewicht	Gesamtgewicht	$f_{max}$	Max. Frequenz

## Specyfikacje



Single Ended - LO SE50-3							
$P_{max}$	$Z_a$	$I_{max}$	$R_a$	UL	$k_{n:n}$	$R_o$	$L_a$
50 W	2500 $\Omega$	200 mA	180 $\Omega$	43 %	25:1 , 17.6:1	4 i 8 $\Omega$	20 H
$f_{min}$	$f_{max}$	Kern	Groesse W	Groesse H	Groesse L	Gewicht	Stueckzahl
10Hz @ -3dB 20Hz @ +/-1dB	60kHz @ -3dB 20kHz @ +/-1dB	E196/59	W1 - 80 mm W2 - 96 mm W3 - - mm	H1 - 80 mm H2 - 84 mm	L1 - 59 mm L2 - 90 mm L3 - 106 mm L4 - 94 mm	3.5 kG	1
Preis							
1-5 sztuk		5+ sztuk		10+ sztuk		25+ sztuk	
157.0 EUR		149.0 EUR		141.0 EUR		133.0 EUR	