

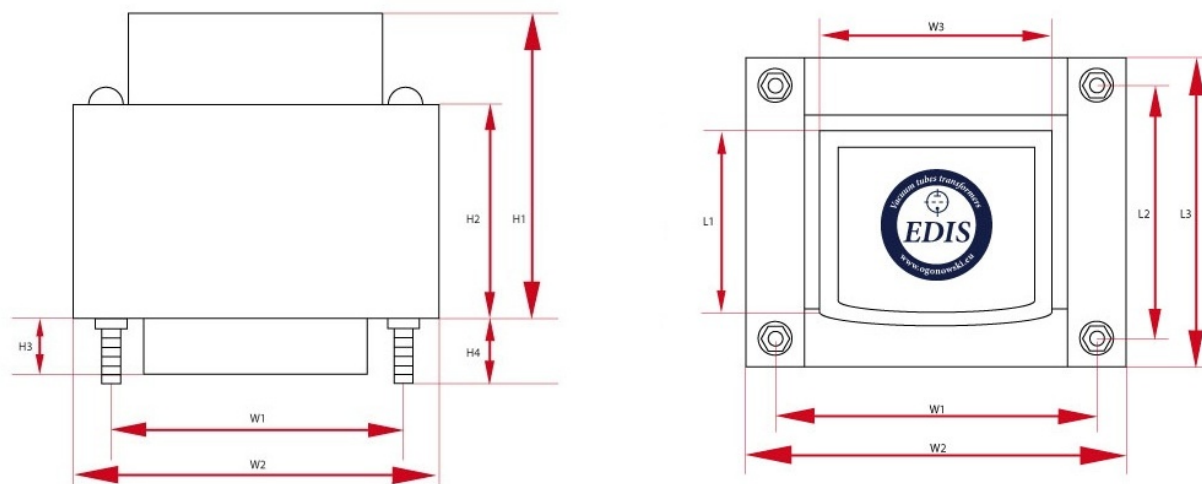
LO D10-1

Dławik wykonany jest kształtce zwykłej prądnicowej o grubości 0,5mm. Możliwe jest wykonanie dławika na kształtce wyżarzonej 0,3mm grubości za dopłatą 55zł. Do dławika pasuje osłona ekranująca OT-10 (w dziale akcesoria).

Legenda

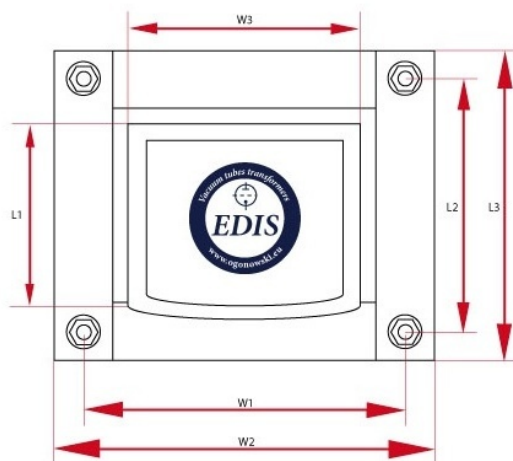
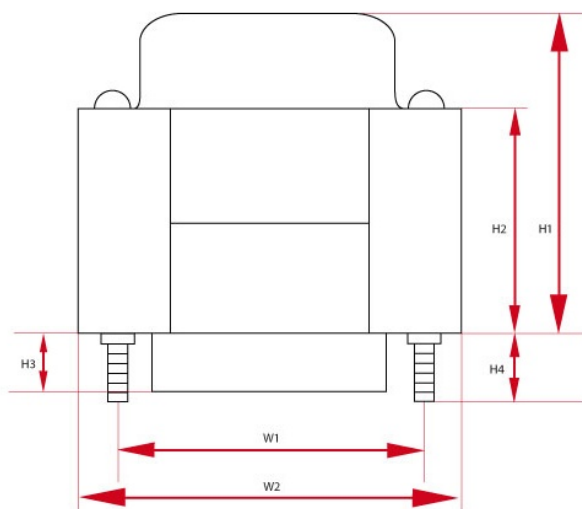
L	indukcyjność, $f=120\text{Hz}$	I_{max}	maksymalny prąd
cena	cena detaliczna	rdzeń	typ rdzenia
wymiary	wymiary całkowite	R	rezystancja
waga	przybliżony ciężar		

Specyfikacje



Dławik - LO D10-1 - wersja z jednym dekielkiem (PL)

L	R	I_{max}	Rdzeń	Długość	Wysokość	Szerokość	Waga	Ilość
10 H	72 Ω	300 mA	EI84/42	W1 - 70 mm W2 - 84 mm W3 - 56 mm	H1 - 65 mm H2 - 48 mm	L1 - 50 mm L2 - 56 mm L3 - 70 mm L4 - - mm	1.9 kG	1



Dławik - LO D10-1 - wersja z jednym dekielkiem (DE)

L	R	I_{\max}	Rdzeń	Długość	Wysokość	Szerokość	Waga	Ilość
10 H	72 Ω	300 mA	EI84/42	W1 -- mm W2 -- mm W3 -- mm	H1 -- mm H2 -- mm	L1 - 110 mm L2 - 110 mm L3 - 110 mm L4 - 110 mm	1.9 kG	1