

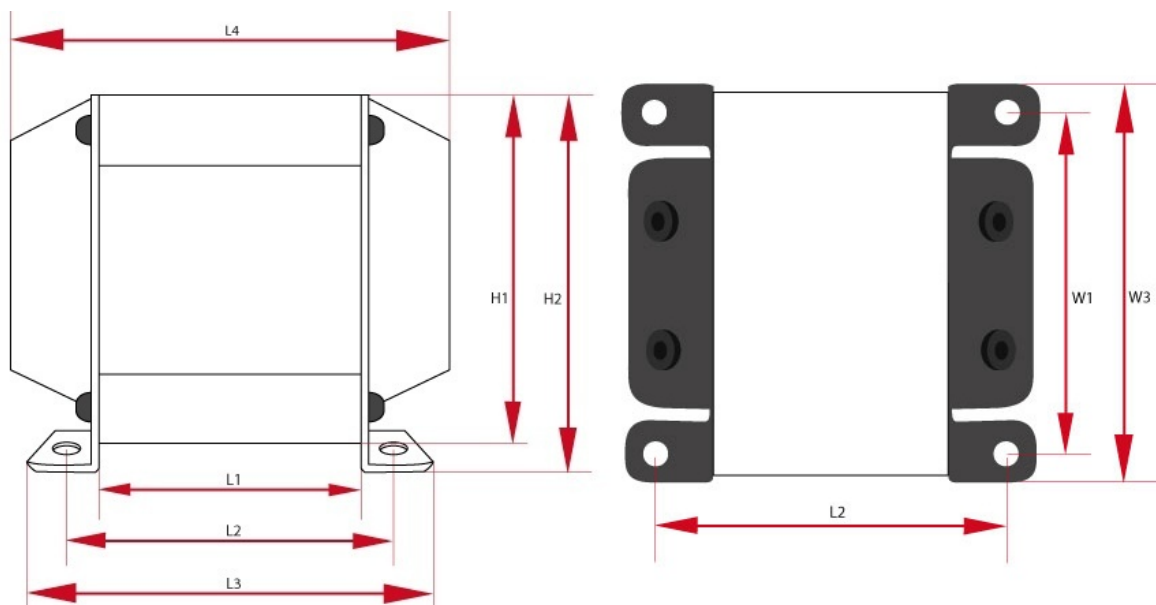
## LO D12-1

Dławik 12H, 350Ω, 50mA. Dławik wykonany jest na kształtce wyżarzanej o grubości 0,3mm.

## Legenda

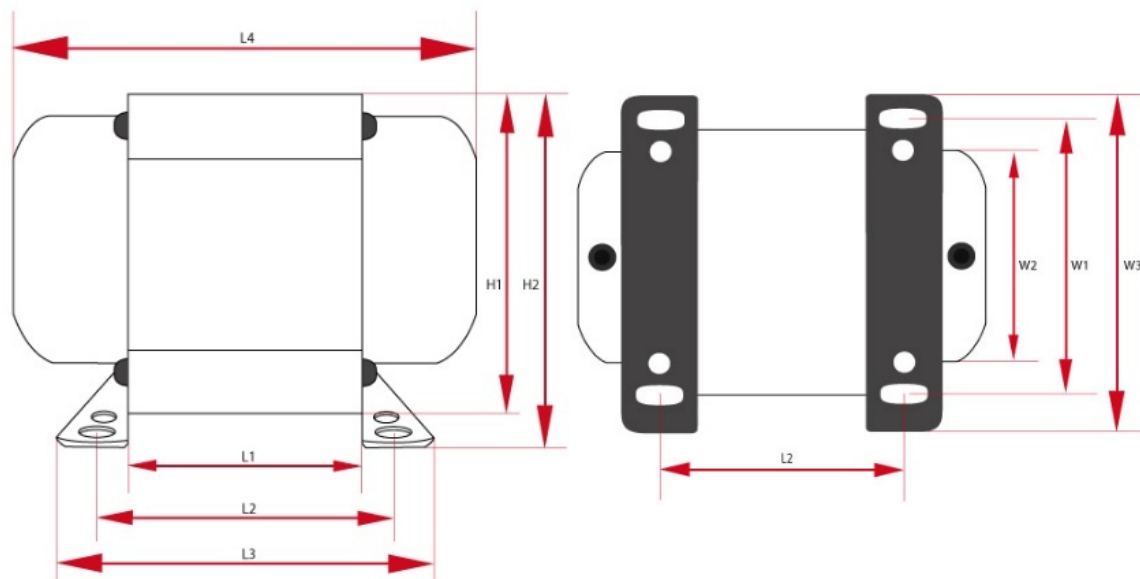
L	indukcyjność, f=120Hz	I <sub>max</sub>	maksymalny prąd
cena	cena detaliczna	rdzeń	typ rdzenia
wymiary	wymiary całkowite	R	rezystancja
waga	przybliżony ciężar		

## Specyfikacje



Dławik - LO D12-1 - wersja z dwoma deklami (PL)

L	R	I <sub>max</sub>	Rdzeń	Długość	Wysokość	Szerokość	Waga	Ilość
12 H	350 Ω	50 mA	EI54/18	W1 - 110 mm W2 - 110 mm W3 - 110 mm	H1 - 110 mm H2 - 110 mm	L1 - 110 mm L2 - 110 mm L3 - 110 mm L4 - 110 mm	0.37 kG	1



Dławik - LO D12-1 - wersja z dwoma deklami (DE)

L	R	$I_{\max}$	Rdzeń	Długość	Wysokość	Szerokość	Waga	Ilość
12 H	350 $\Omega$	50 mA	EI54/18	W1 - 110 mm W2 - 110 mm W3 - 110 mm	H1 - 110 mm H2 - 110 mm	L1 - 110 mm L2 - 110 mm L3 - 110 mm L4 - 110 mm	0.37 kG	1