

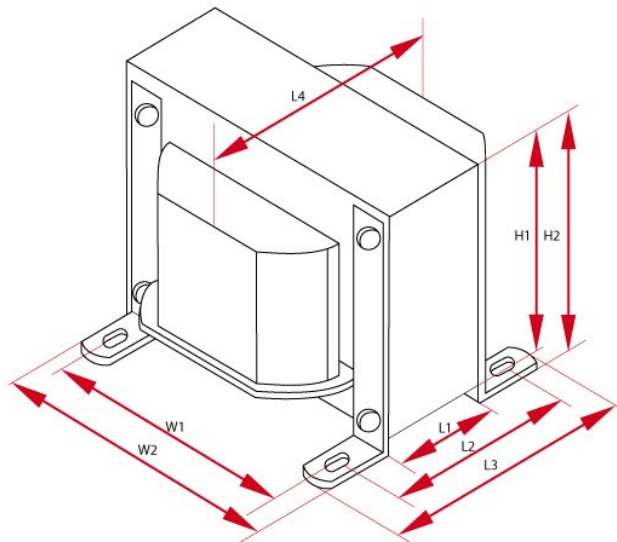
LO D12-1

Dławik 12H, 350Ω, 50mA. Dławik wykonany jest na kształtce wyżarzanej o grubości 0,3mm.

Legenda

I _{max}	maksymalny prąd	wymiary	wymiary całkowite
rdzeń	typ rdzenia	R	rezystancja
waga	przybliżony ciężar	cena	cena detaliczna
L	indukcyjność, f=120Hz		

Specyfikacje



Dławik - LO D12-1								
L	R	I _{max}	Rdzeń	Długość	Wysokość	Szerokość	Waga	Ilość
12 H	350 Ω	50 mA	EI54/18	W1 - 45 mm W2 - 54 mm W3 - 110 mm	H1 - 45 mm H2 - 53 mm	L1 - 18 mm L2 - 35 mm L3 - 43 mm L4 - 45 mm	0.37 kG	1