

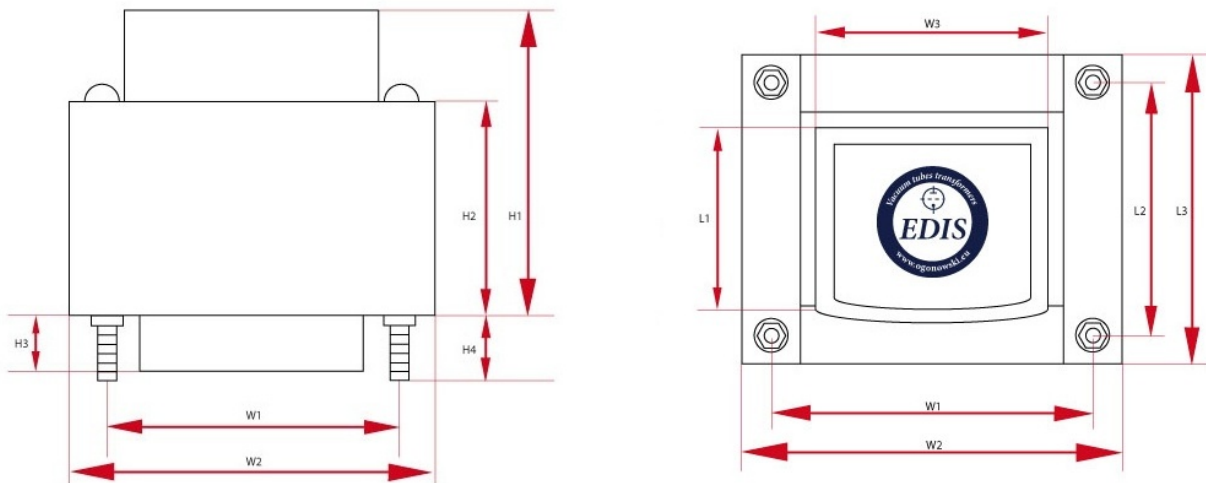
## LO D15-1

Dławik wykonany jest kształtce zwykłej prądnicowej o grubości 0,5mm. Możliwe jest wykonanie dławika na kształtce wyżarzonej 0,3mm grubości za dopłatą 40zł. Do dławika pasuje osłona ekranująca OT-10 (w dziale akcesoria).

## Legenda

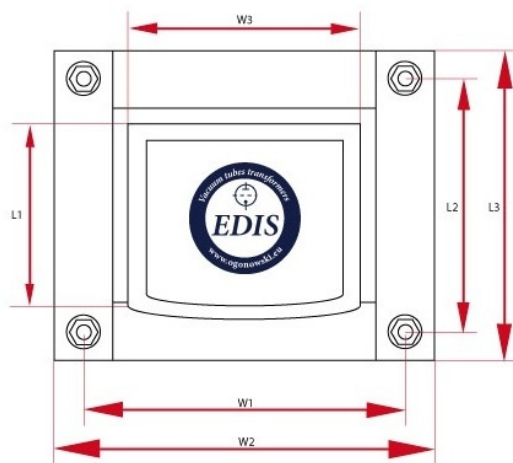
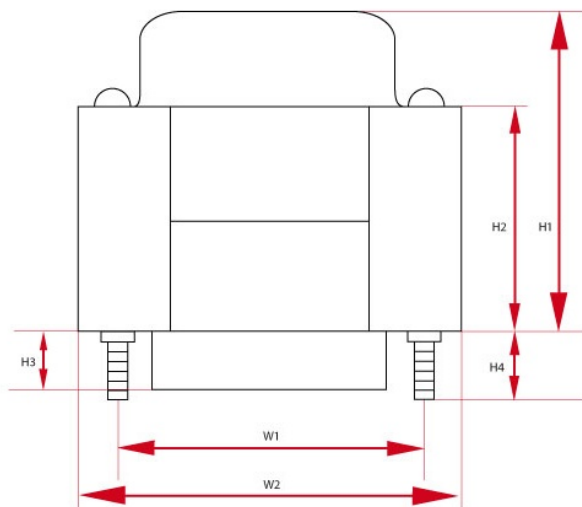
R	rezystancja	L	indukcyjność, f=120Hz
I <sub>max</sub>	maksymalny prąd	rdzeń	typ rdzenia
waga	przybliżony ciężar	wymiary	wymiary całkowite
cena	cena detaliczna		

## Specyfikacje



Dławik - LO D15-1 - wersja z jednym dekielkiem (PL)

L	R	I <sub>max</sub>	Rdzeń	Długość	Wysokość	Szerokość	Waga	Ilość
15 H	120 Ω	200 mA	EI84/28	W1 - 110 mm W2 - 110 mm W3 - 110 mm	H1 - 110 mm H2 - 110 mm	L1 - 110 mm L2 - 110 mm L3 - 110 mm L4 - 110 mm	1.5 kG	1



Dławik - LO D15-1 - wersja z jednym dekielkiem (DE)

L	R	$I_{\max}$	Rdzeń	Długość	Wysokość	Szerokość	Waga	Ilość
15 H	120 $\Omega$	200 mA	EI84/28	W1 - 110 mm W2 - 110 mm W3 - 110 mm	H1 - 110 mm H2 - 110 mm	L1 - 110 mm L2 - 110 mm L3 - 110 mm L4 - 110 mm	1.5 kG	1