

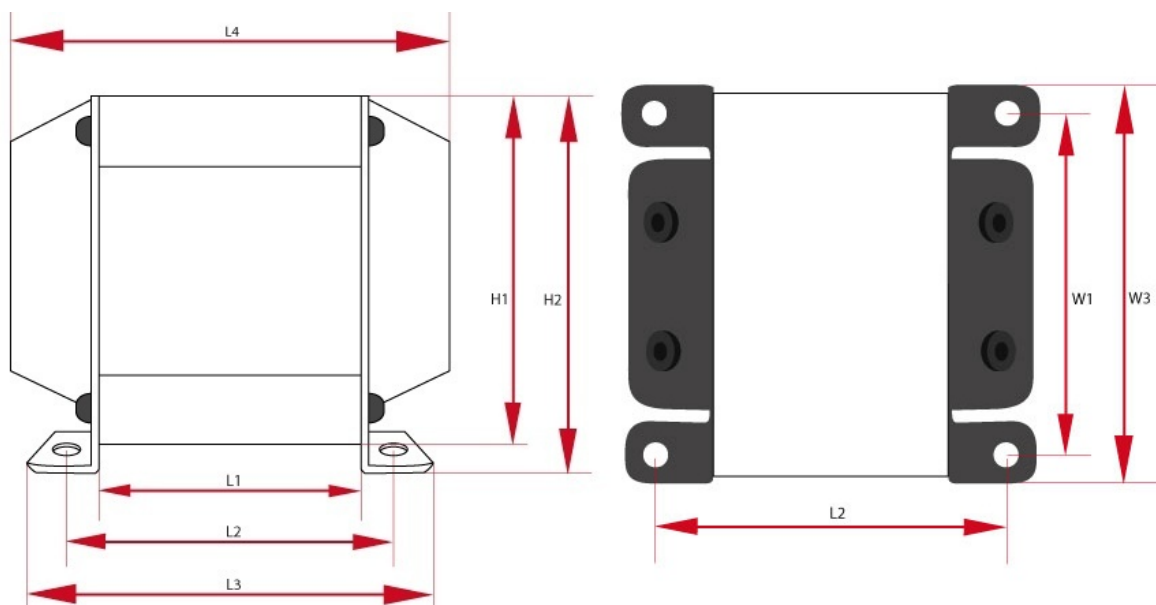
LO D15-1

Dławik wykonany jest kształtce zwykłej prądnicowej o grubości 0,5mm. Możliwe jest wykonanie dławika na kształtce wyżarzanej 0,3mm grubości za dopłatą 40zł. Do dławika pasuje osłona ekranująca OT-10 (w dziale akcesoria).

Legenda

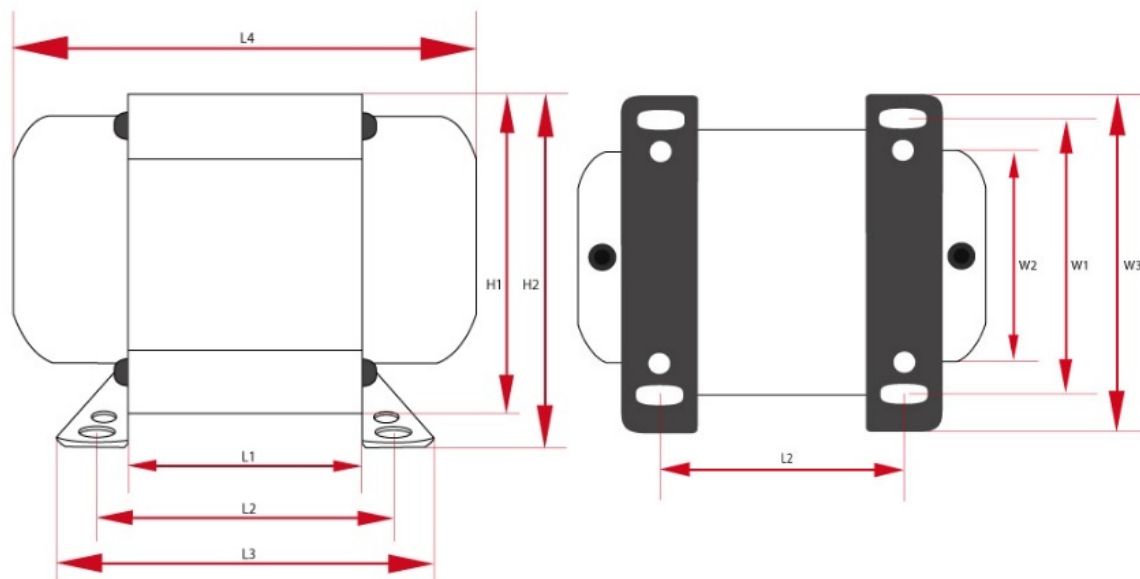
R	rezystancja	cena	cena detaliczna
L	indukcyjność, $f=120\text{Hz}$	I_{max}	maksymalny prąd
wymiary	wymiary całkowite	rdzeń	typ rdzenia
waga	przybliżony ciężar		

Specyfikacje



Dławik - LO D15-1 - wersja z dwoma deklami (PL)

L	R	I_{max}	Rdzeń	Długość	Wysokość	Szerokość	Waga	Ilość
15 H	120 Ω	200 mA	EI84/28	W1 - 110 mm W2 - 110 mm W3 - 110 mm	H1 - 110 mm H2 - 110 mm	L1 - 110 mm L2 - 110 mm L3 - 110 mm L4 - 110 mm	1.5 kG	1



Dławik - LO D15-1 - wersja z dwoma deklami (DE)

L	R	I_{\max}	Rdzeń	Długość	Wysokość	Szerokość	Waga	Ilość
15 H	120 Ω	200 mA	EI84/28	W1 - 110 mm W2 - 110 mm W3 - 110 mm	H1 - 110 mm H2 - 110 mm	L1 - 110 mm L2 - 110 mm L3 - 110 mm L4 - 110 mm	1.5 kG	1