

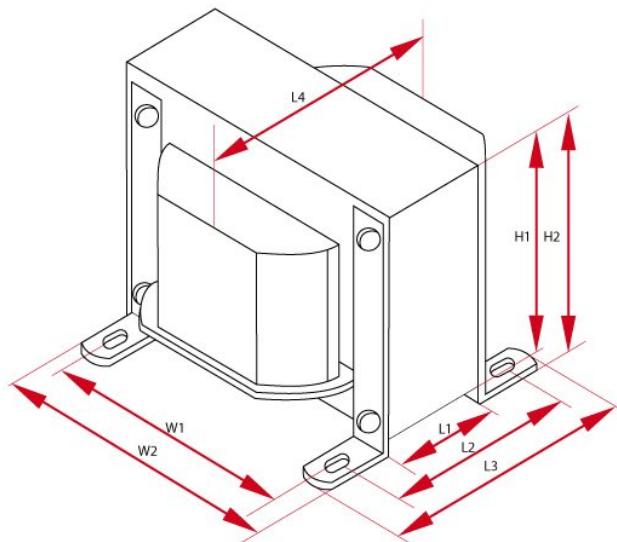
LO D15-1

Dławik wykonany jest kształtce zwykłej prądnicowej o grubości 0,5mm. Możliwe jest wykonanie dławika na kształtce wyżarzonej 0,3mm grubości za dopłatą 40zł. Do dławika pasuje osłona ekranująca OT-10 (w dziale akcesoria).

Legenda

L	indukcyjność, $f=120\text{Hz}$	R	rezystancja
waga	przybliżony ciężar	wymiary	wymiary całkowite
cena	cena detaliczna	I_{max}	maksymalny prąd
rdzeń	typ rdzenia		

Specyfikacje



Dławik - LO D15-1								
L	R	I_{max}	Rdzeń	Długość	Wysokość	Szerokość	Waga	Ilość
15 H	120 Ω	200 mA	EI84/28	W1 - 70 mm W2 - 84 mm W3 - 110 mm	H1 - 70 mm H2 - 74 mm	L1 - 28 mm L2 - 46 mm L3 - 58 mm L4 - 68 mm	1.5 kg	1