

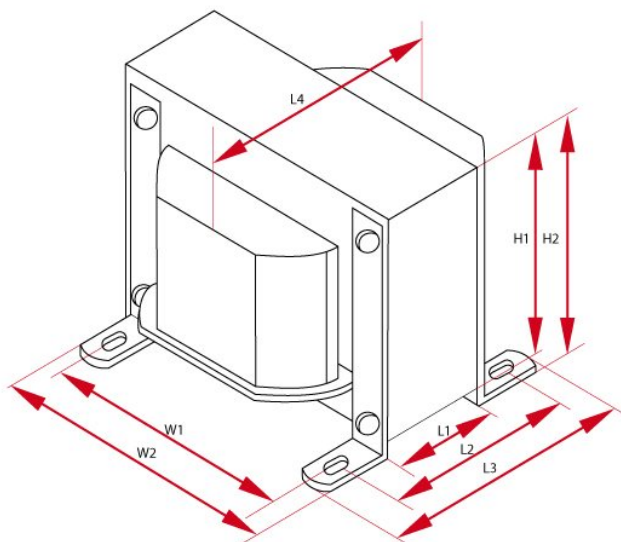
## LO D20-1

Dławik wykonany jest kształtce zwykłej prądnicowej o grubości 0,5mm. Możliwe jest wykonanie dławika na kształtce wyżarzonej 0,3mm grubości za dopłatą 55 zł. Do dławika pasuje osłona ekranująca OT-10 (w dziale akcesoria).

## Legenda

R	rezystancja	L	indukcyjność, f=120Hz
rdzeń	typ rdzenia	cena	cena detaliczna
wymiary	wymiary całkowite	$I_{max}$	maksymalny prąd
waga	przybliżony ciężar		

## Specyfikacje



Dławik - LO D20-1								
L	R	$I_{max}$	Rdzeń	Długość	Wysokość	Szerokość	Waga	Ilość
20 H	140 $\Omega$	200 mA	EI84/42	W1 - 70 mm W2 - 84 mm W3 - 110 mm	H1 - 70 mm H2 - 74 mm	L1 - 42 mm L2 - 60 mm L3 - 72 mm L4 - 82 mm	1.9 kG	1