

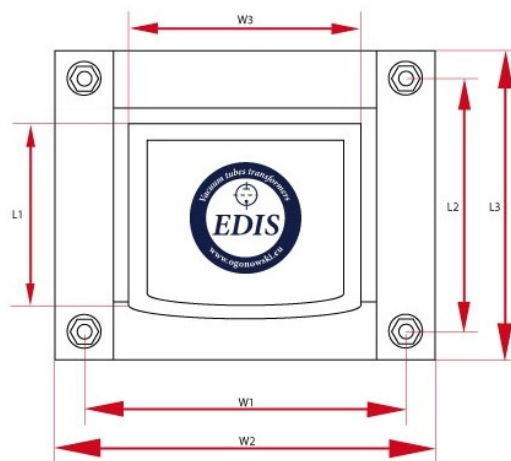
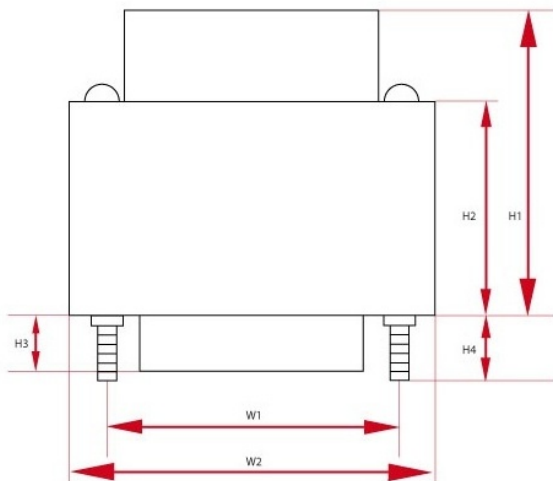
## LO D3-1

Dławik wykonany jest kształtce zwykłej prądnicowej o grubości 0,5mm. Możliwe jest wykonanie dławika na kształtce wyżarzanej 0,3mm grubości za dopłatą 55zł. Do dławika pasuje osłona ekranująca OT-10 (w dziale akcesoria).

## Legenda

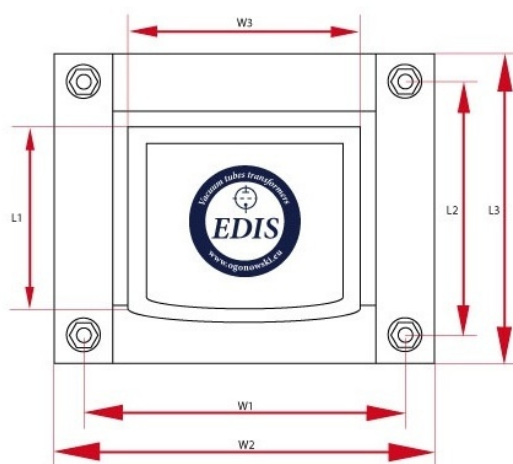
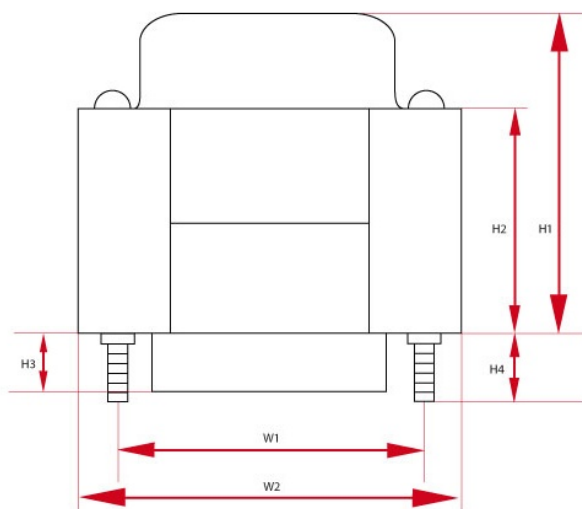
$I_{max}$	maksymalny prąd	rdzeń	typ rdzenia
wymiary	wymiary całkowite	R	rezystancja
waga	przybliżony ciężar	cena	cena detaliczna
L	indukcyjność, $f=120\text{Hz}$		

## Specyfikacje



Dławik - LO D3-1 - wersja z jednym dekielkiem (PL)

L	R	$I_{max}$	Rdzeń	Długość	Wysokość	Szerokość	Waga	Ilość
3 H	21 $\Omega$	700 mA	EI84/42	W1 - 110 mm W2 - 110 mm W3 - 110 mm	H1 - 110 mm H2 - 110 mm	L1 - 110 mm L2 - 110 mm L3 - 110 mm L4 - 110 mm	1.9 kG	1



Dławik - LO D3-1 - wersja z jednym dekielkiem (DE)

L	R	$I_{\max}$	Rdzeń	Długość	Wysokość	Szerokość	Waga	Ilość
3 H	21 $\Omega$	700 mA	EI84/42	W1 - 110 mm W2 - 110 mm W3 - 110 mm	H1 - 110 mm H2 - 110 mm	L1 - 110 mm L2 - 110 mm L3 - 110 mm L4 - 110 mm	1.9 kG	1