

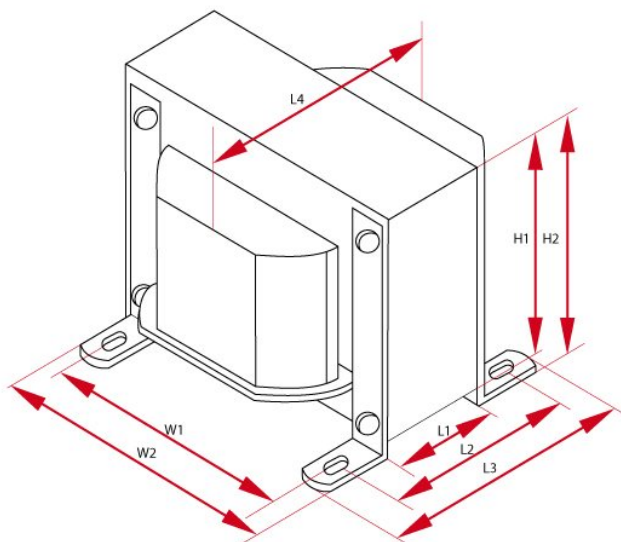
LO D3-1

Dławik wykonany jest kształtce zwykłej prądnicowej o grubości 0,5mm. Możliwe jest wykonanie dławika na kształtce wyżarzanej 0,3mm grubości za dopłatą 55zł. Do dławika pasuje osłona ekranująca OT-10 (w dziale akcesoria).

Legenda

L	indukcyjność, $f=120\text{Hz}$	I_{max}	maksymalny prąd
cena	cena detaliczna	rdzeń	typ rdzenia
wymiary	wymiary całkowite	R	rezystancja
waga	przybliżony ciężar		

Specyfikacje



Dławik - LO D3-1								
L	R	I_{max}	Rdzeń	Długość	Wysokość	Szerokość	Waga	Ilość
3 H	21 Ω	700 mA	EI84/42	W1 - 70 mm W2 - 84 mm W3 - 110 mm	H1 - 70 mm H2 - 74 mm	L1 - 42 mm L2 - 60 mm L3 - 72 mm L4 - 82 mm	1.9 kG	1