

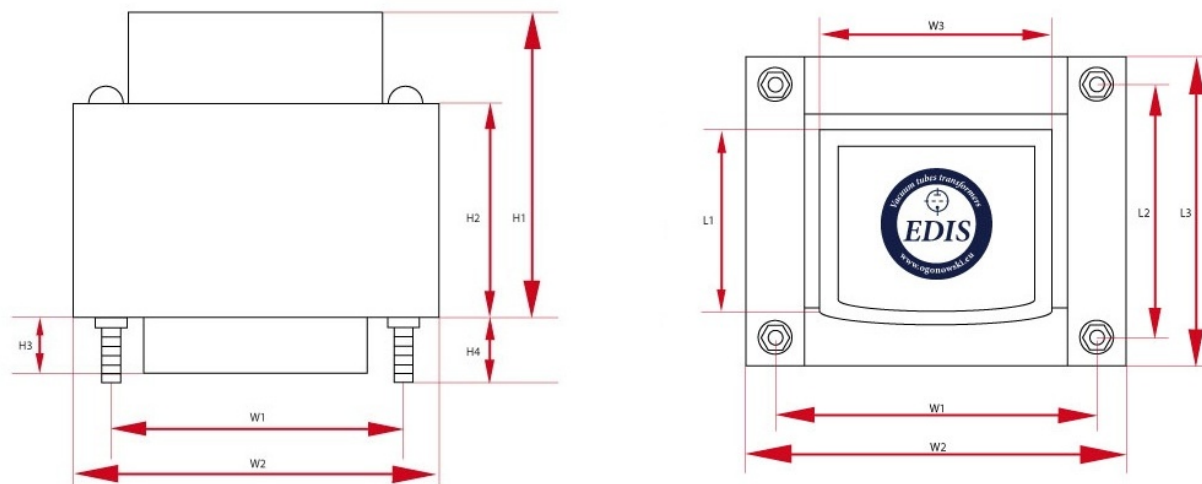
LO D75-1

Dławik 75H, 1800Ω, 20 mA. Dławik wykonany jest na kształtce wyżarzzonej o grubości 0,3mm .

Legenda

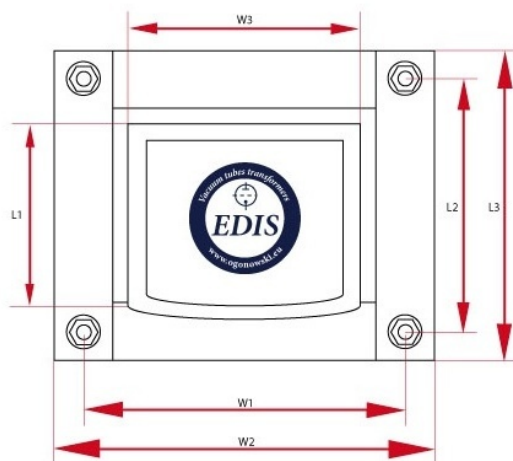
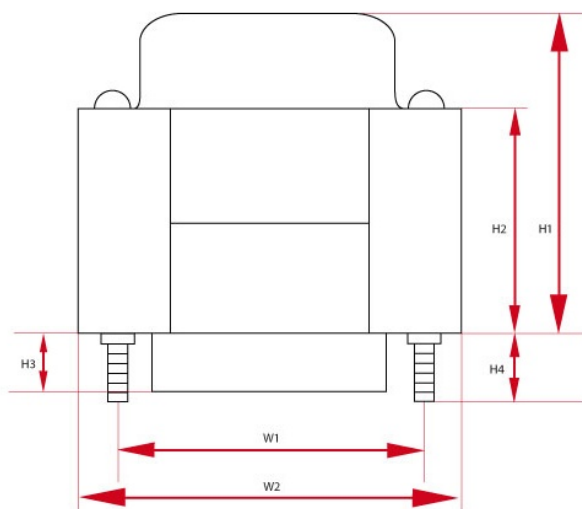
L	indukcyjność, $f=120\text{Hz}$	I_{max}	maksymalny prąd
cena	cena detaliczna	rdzeń	typ rdzenia
wymiary	wymiary całkowite	R	rezystancja
waga	przybliżony ciężar		

Specyfikacje



Dławik - LO D75-1 - wersja z jednym dekielkiem (PL)

L	R	I_{max}	Rdzeń	Długość	Wysokość	Szerokość	Waga	Ilość
75 H	1800 Ω	20 mA	EI54/18	W1 - 110 mm W2 - 110 mm W3 - 110 mm	H1 - 110 mm H2 - 110 mm	L1 - 110 mm L2 - 110 mm L3 - 110 mm L4 - 110 mm	0.37 kG	1



Dławik - LO D75-1 - wersja z jednym dekielkiem (DE)

L	R	I_{\max}	Rdzeń	Długość	Wysokość	Szerokość	Waga	Ilość
75 H	1800 Ω	20 mA	EI54/18	W1 - 110 mm W2 - 110 mm W3 - 110 mm	H1 - 110 mm H2 - 110 mm	L1 - 110 mm L2 - 110 mm L3 - 110 mm L4 - 110 mm	0.37 kG	1