

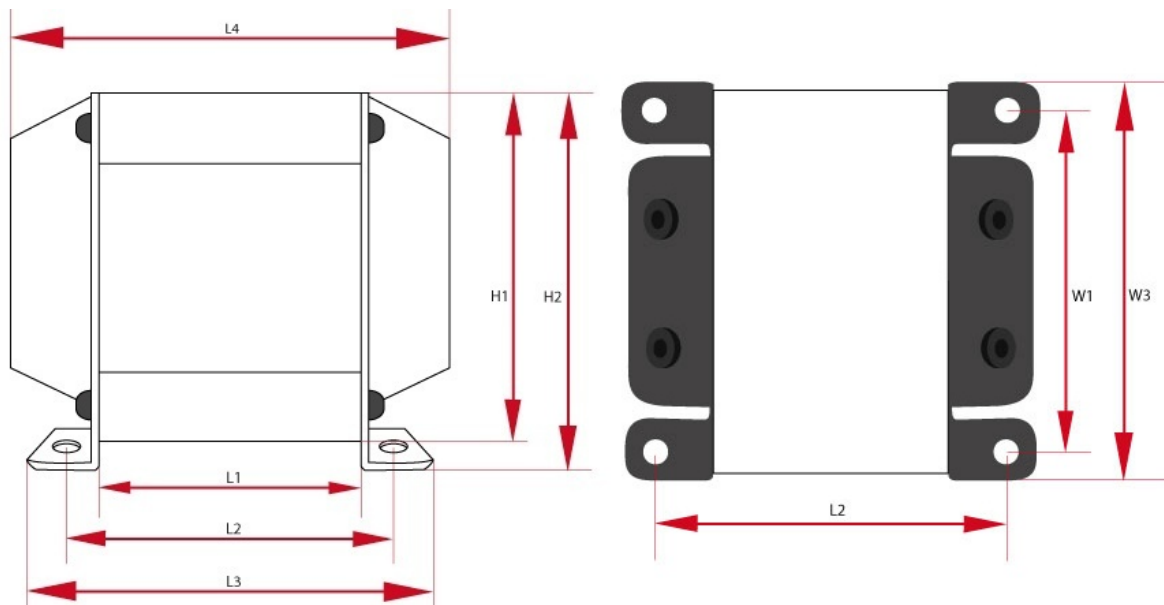
## LO D75-1

Dławik 75H, 1800Ω, 20 mA. Dławik wykonany jest na kształtce wyżarzzonej o grubości 0,3mm .

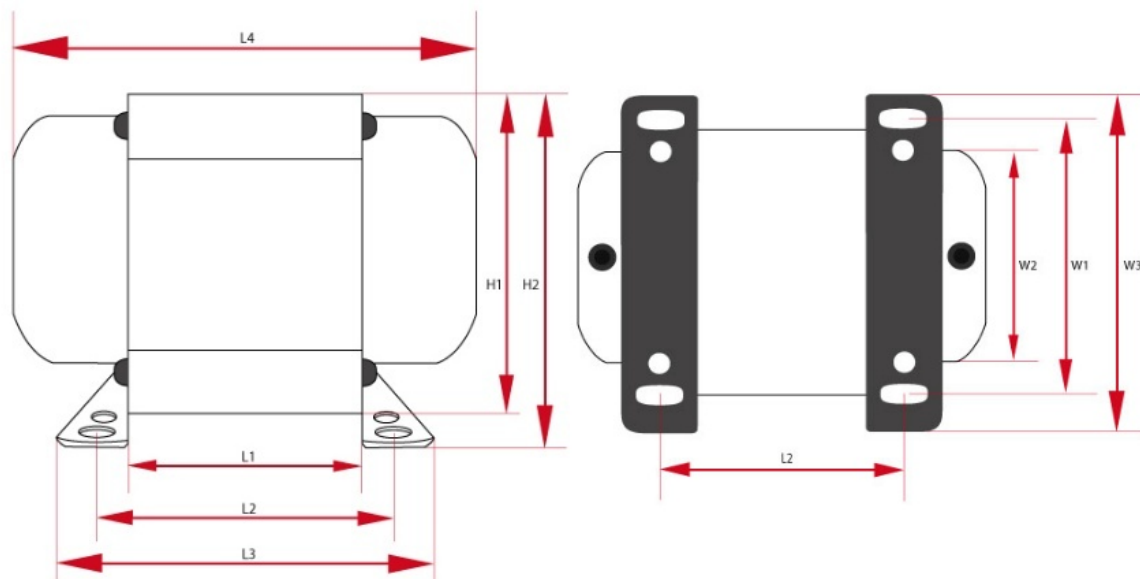
## Legenda

I <sub>max</sub>	maksymalny prąd	rdzeń	typ rdzenia
wymiary	wymiary całkowite	R	rezystancja
waga	przybliżony ciężar	cena	cena detaliczna
L	indukcyjność, f=120Hz		

## Specyfikacje



Dławik - LO D75-1 - wersja z dwoma deklami (PL)								
L	R	I <sub>max</sub>	Rdzeń	Długość	Wysokość	Szerokość	Waga	Ilość
75 H	1800 Ω	20 mA	EI54/18	W1 - 110 mm W2 - 110 mm W3 - 110 mm	H1 - 110 mm H2 - 110 mm	L1 - 110 mm L2 - 110 mm L3 - 110 mm L4 - 110 mm	0.37 kG	1



Dławik - LO D75-1 - wersja z dwoma deklami (DE)

L	R	$I_{\max}$	Rdzeń	Długość	Wysokość	Szerokość	Waga	Ilość
75 H	1800 $\Omega$	20 mA	EI54/18	W1 - 110 mm W2 - 110 mm W3 - 110 mm	H1 - 110 mm H2 - 110 mm	L1 - 110 mm L2 - 110 mm L3 - 110 mm L4 - 110 mm	0.37 kG	1