

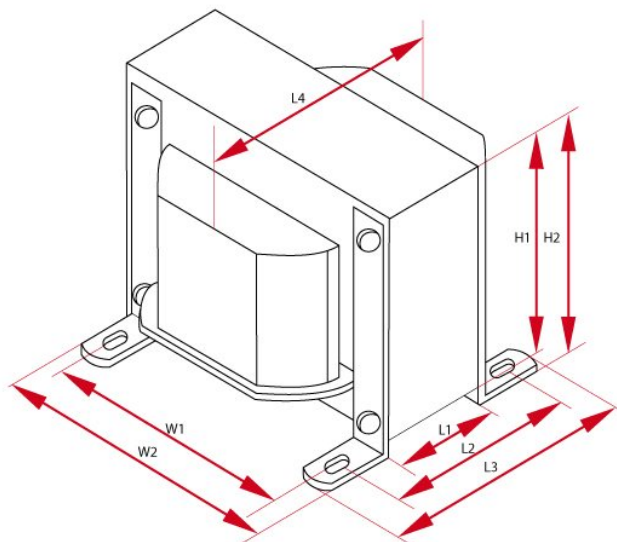
## LO D75-1

Dławik 75H, 1800Ω, 20 mA. Dławik wykonany jest na kształtce wyżarzanej o grubości 0,3mm .

## Legenda

L	indukcyjność, $f=120\text{Hz}$	rdzeń	typ rdzenia
R	rezystancja	$I_{\text{max}}$	maksymalny prąd
wymiary	wymiary całkowite	cena	cena detaliczna
waga	przybliżony ciężar		

## Specyfikacje



Dławik - LO D75-1								
L	R	$I_{\text{max}}$	Rdzeń	Długość	Wysokość	Szerokość	Waga	Ilość
75 H	1800 Ω	20 mA	EI54/18	W1 - 45 mm W2 - 54 mm W3 - 110 mm	H1 - 45 mm H2 - 53 mm	L1 - 18 mm L2 - 35 mm L3 - 43 mm L4 - 45 mm	0.37 kG	1