

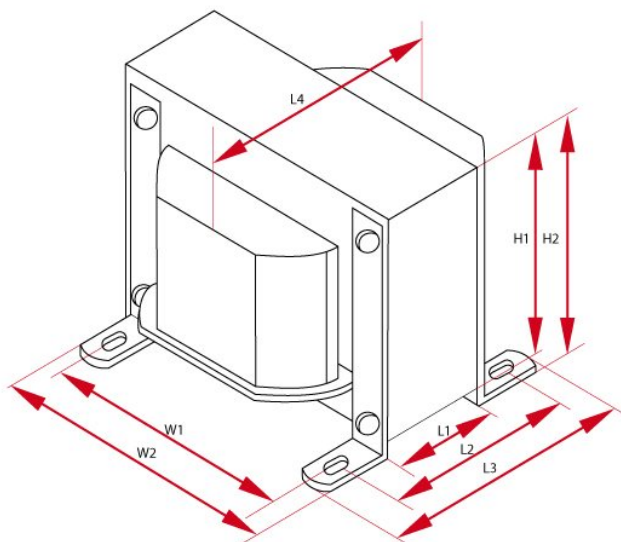
LO D8-1

Dławik 8H, 82Ω, 200mA. Dławik wykonany jest kształtce zwykłej prądnicowej o grubości 0,5mm. Możliwe jest wykonanie dławika na kształtce wyżarzzonej 0,3mm grubości za dopłatą 35zł.

Legenda

L	indukcyjność, f=120Hz	R	rezystancja
rdzeń	typ rdzenia	wymiary	wymiary całkowite
waga	przybliżony ciężar	I _{max}	maksymalny prąd
cena	cena detaliczna		

Specyfikacje



Dławik - LO D8-1								
L	R	I _{max}	Rdzeń	Długość	Wysokość	Szerokość	Waga	Ilość
8 H	82 Ω	200 mA	EI66/32	W1 - 55 mm W2 - 66 mm W3 - - mm	H1 - 55 mm H2 - 58 mm	L1 - 33 mm L2 - 52 mm L3 - 63 mm L4 - 64 mm	1.1 kG	1